

BRITISH CRUISER TANK

Cromwell Mk.IV

Vol.2 - Fenders

cz.2 -Błotniki

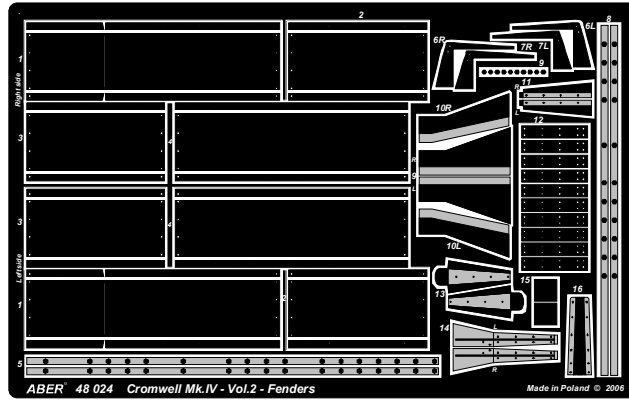
1/48 scale update for Tamiya model

ABER®

48 024

WWW.ABER.NET.PL

Made in Poland © 2006



WARNING
Any unauthorized copying, producing and reproducing of ABER company products, or any part thereof, is strictly prohibited and any such action establishes liability for a civil action and may give rise to criminal prosecution.

OSTRZEŻENIE

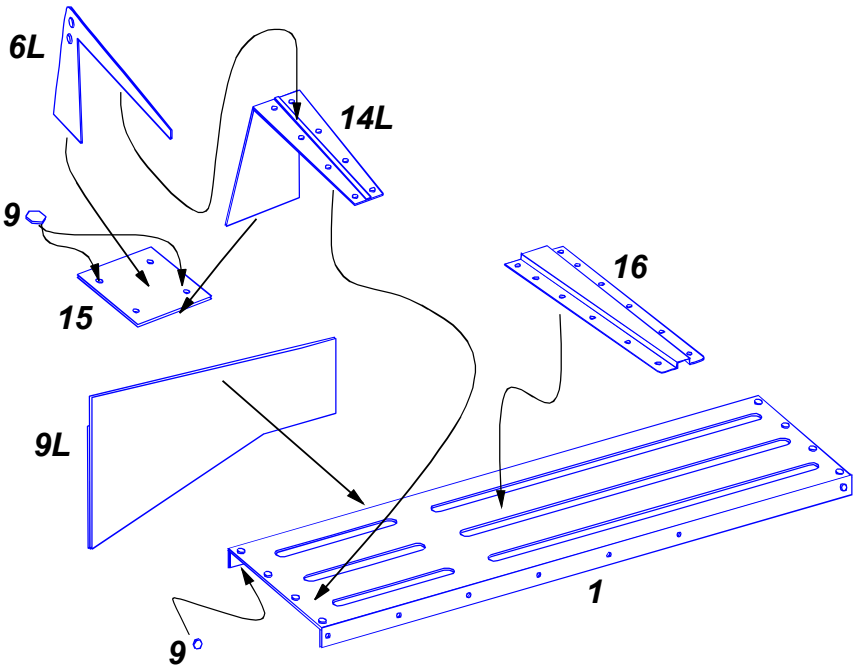
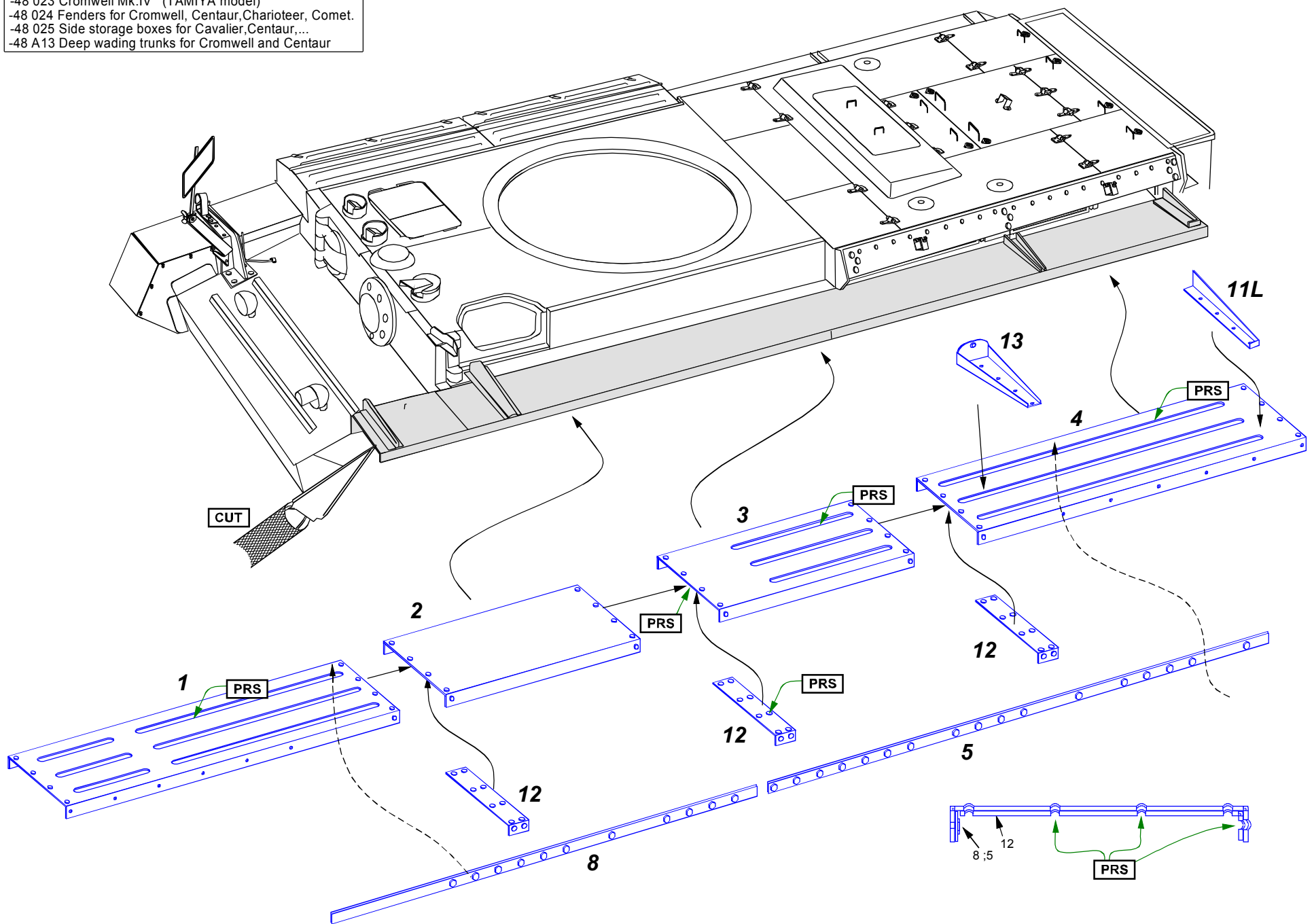
Jakiegolwiek kopiowanie, produkowanie i reprodukcja wyrobów firmy ABER bez zezwolenia, w całości lub części jest surowo zabronione. Powyższe działania powodują powstanie odpowiedzialności cywilnej oraz mogą spowodować wszczęcie postępowania karnego.

We advise that better method to join metal to metal is soldering. Use ABER soldering solution AF20 (doradzamy łączenie części metalowych za pomocą lutownia. Zastosuj nasz topnik AF20)

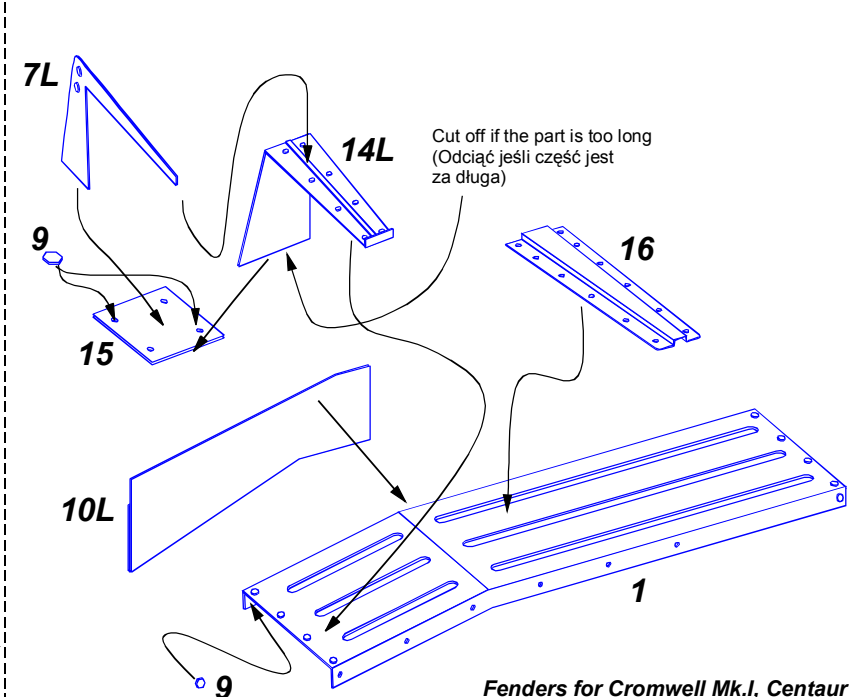
Please note that, for purpose of improvement ABER sets designs are subjects to change without notice. Proszę mieć na uwadze fakt, że zestawy ABER mogą ulec zmianie ze względu na ulepszenia, bez powiadomienia.

Separately sold (oddzielnie w sprzedaży):
-48 023 Cromwell Mk.IV (TAMIYA model)
-48 024 Fenders for Cromwell, Centaur, Charioteer, Comet.
-48 025 Side storage boxes for Cavalier, Centaur, ...
-48 A13 Deep wading trunks for Cromwell and Centaur

L- left side (lewa strona)
R- right side (prawa strona)



Fenders for Cromwell Mk.IV, Charioteer, Comet



Fenders for Cromwell Mk.I, Centaur