

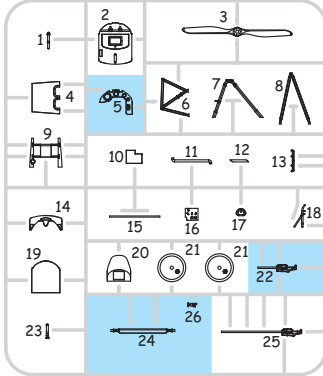
84150  
1:48

Albatros D.III OEFFAG 153

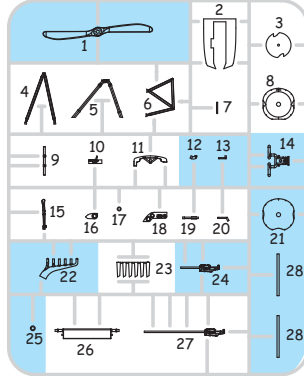
eduard  
WEEKEND  
EDITION

PLASTIC PARTS

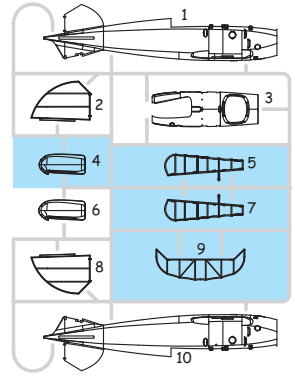
A>



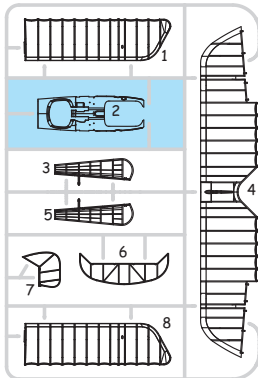
B>



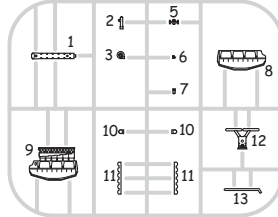
C>



D>



X>



Mr.COLOR	
C13	NEUTRAL GRAY
C23	DARK GREEN
C33	FLAT BLACK
C41	RED BROWN
C43	WOOD BROWN
C115	RLM65 LIGHT BLUE
C301	GRAY
HOBBY COLOR	
H344	RUST
Mr. METAL COLOR	
MC214	DARK IRON
MC218	ALUMINIUM
MC219	BRASS

ATTENTION \* UPOZORNĚNÍ \* ACHTUNG \* ATTENTION

(GB)

Carefully read instruction sheet before assembling. When you use glue or paint, do not use near open flame and use in well ventilated room. Keep out of reach of small children. Children must not be allowed to suck any part, or pull vinyl bag over the head.

(CZ)

Před začátkem stavby si pečlivě prostudujte stavební návod. Při používání barev a lepidel pracujte v dobře větrané místnosti. Lepidla ani barvy nepoužívejte v blízkosti otevřeného ohně. Model není určen malým dětem, mohlo by dojít k požití drobných dílů.

(D)

Von dem Zusammensetzen die Bauanleitung gut durchlesen. Kleber und Farbe nicht nahe von offenem Feuer verwenden und das Fenster von Zeit zu Zeit Belüftung öffnen. Bausatz von kleinen Kindern fernhalten. Verhüten Sie, daß Kinder irgendwelche Bauteile in den Mund nehmen oder Plastiktüten über den Kopf ziehen.

(F)

lire soigneusement la fiche d' instructions avant d' assembler. Ne pas utiliser de colle ou de peinture à proximité d' une flamme nue, et aérer la pièce de temps en temps. Garder hors de portée des enfants en bas âge. Ne pas laisser les enfants mettre en bouche ou sucer les pièces, ou passer un sachet vinyl sur la tête.

INSTRUCTION SIGNS \* INSTR. SYMBOLY \* INSTRUKTION SINNBILDEN \* SYMBOLES



OPTIONAL  
FACULTATIV  
NACH BELIEBEN  
VOLBA



BEND  
PLIER SIL VOUS PLAIT  
BITTE BIEGEN  
OHNOUIT



OPEN HOLE  
FAIRE UN TROU  
OFFNEN  
VYVRTAT OTVOR



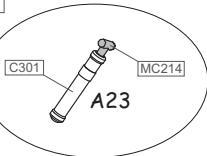
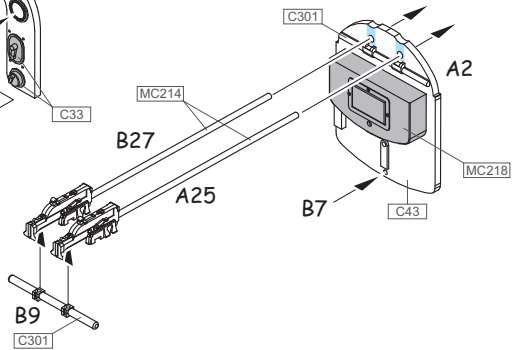
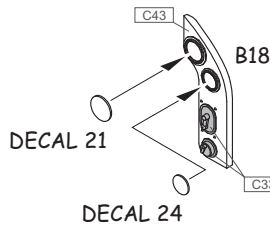
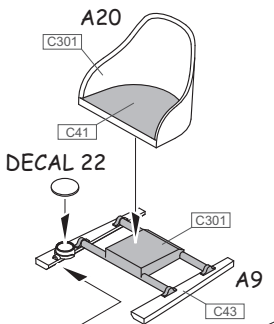
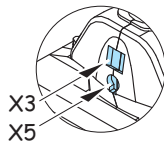
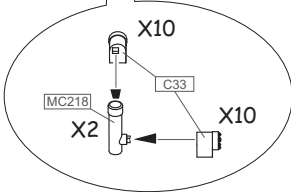
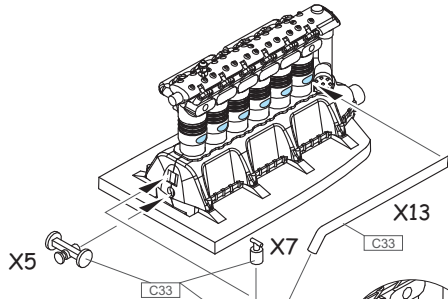
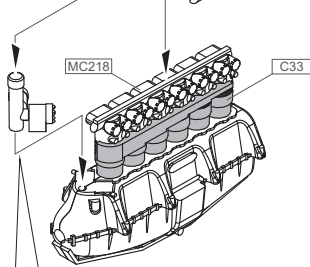
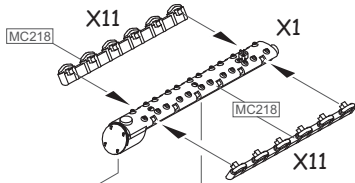
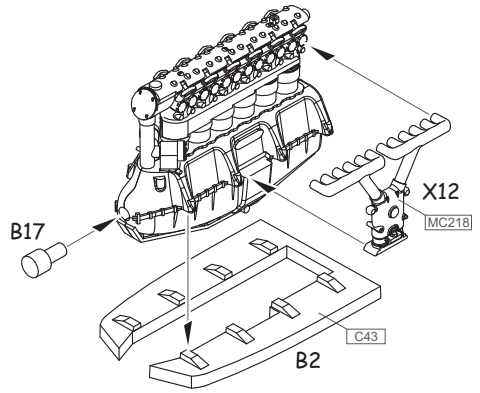
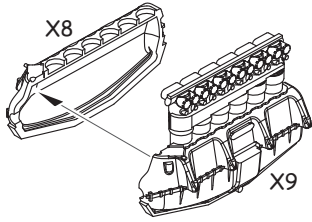
SYMMETRICAL ASSEMBLY  
MONTAGE SYMÉTRIQUE  
SYMMETRISCHE AUFBAU  
SYMETRICKÁ MONTÁŽ

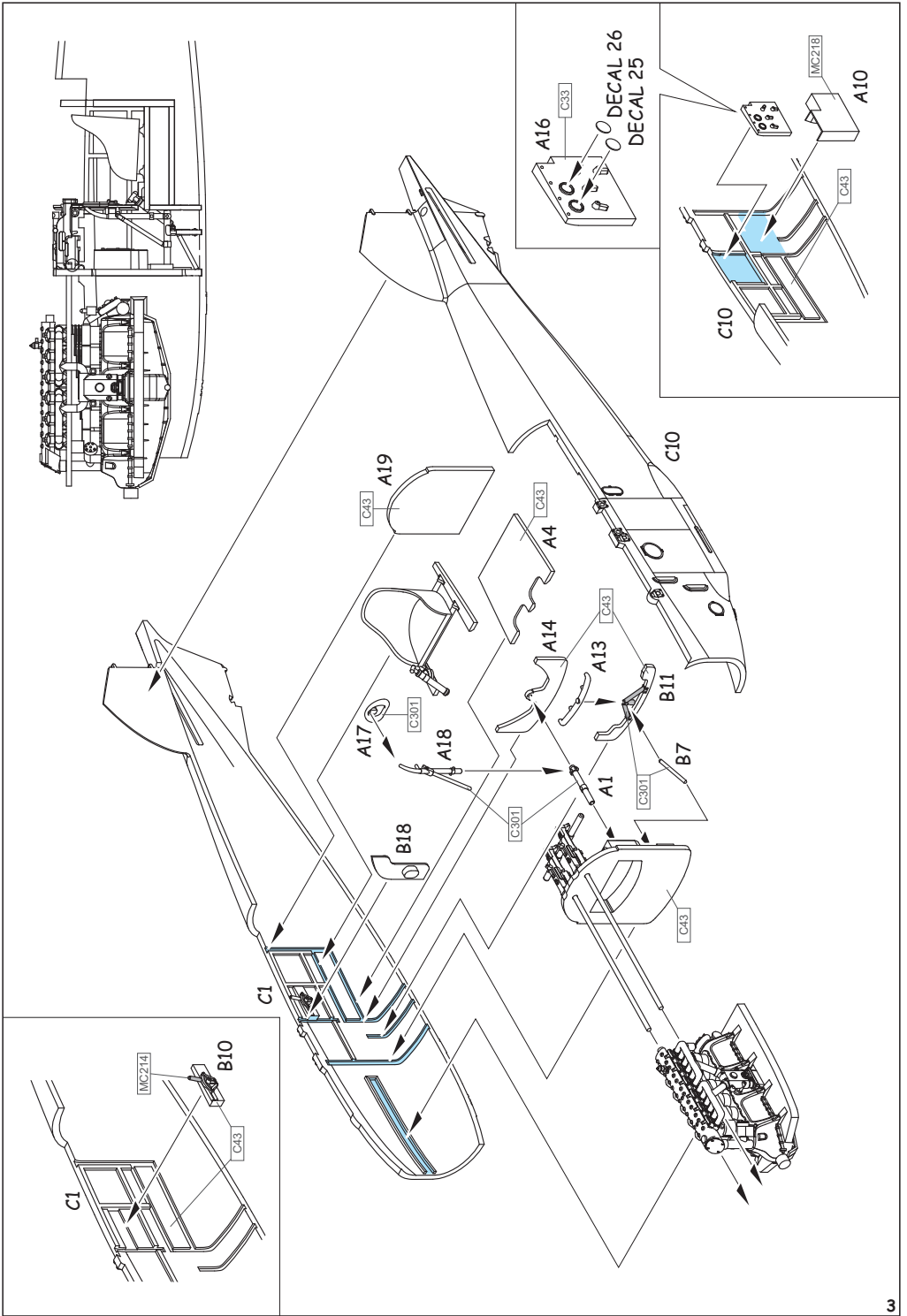


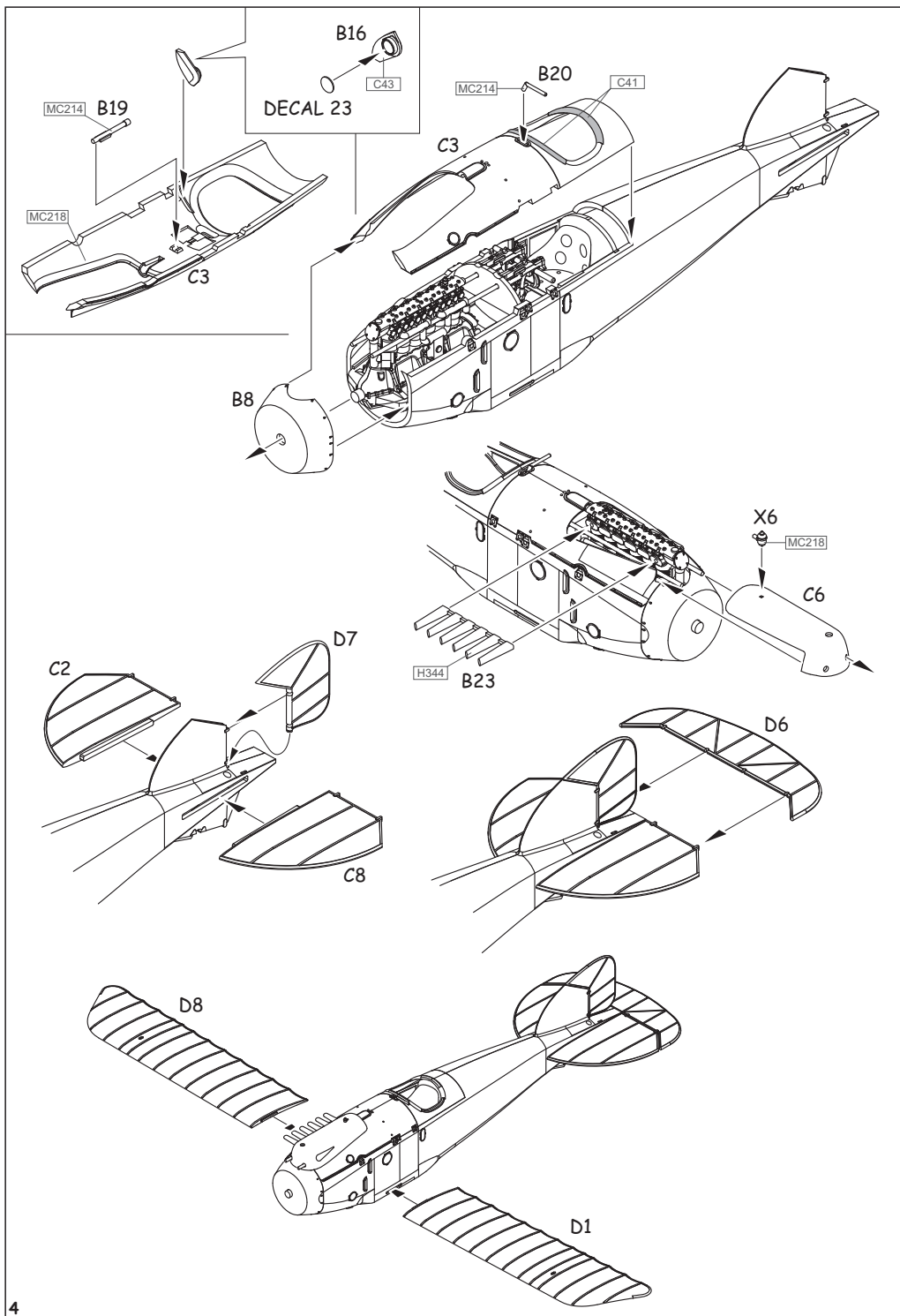
NOTCH  
L INCISION  
DER EINSCHNITT  
ZÁREZ

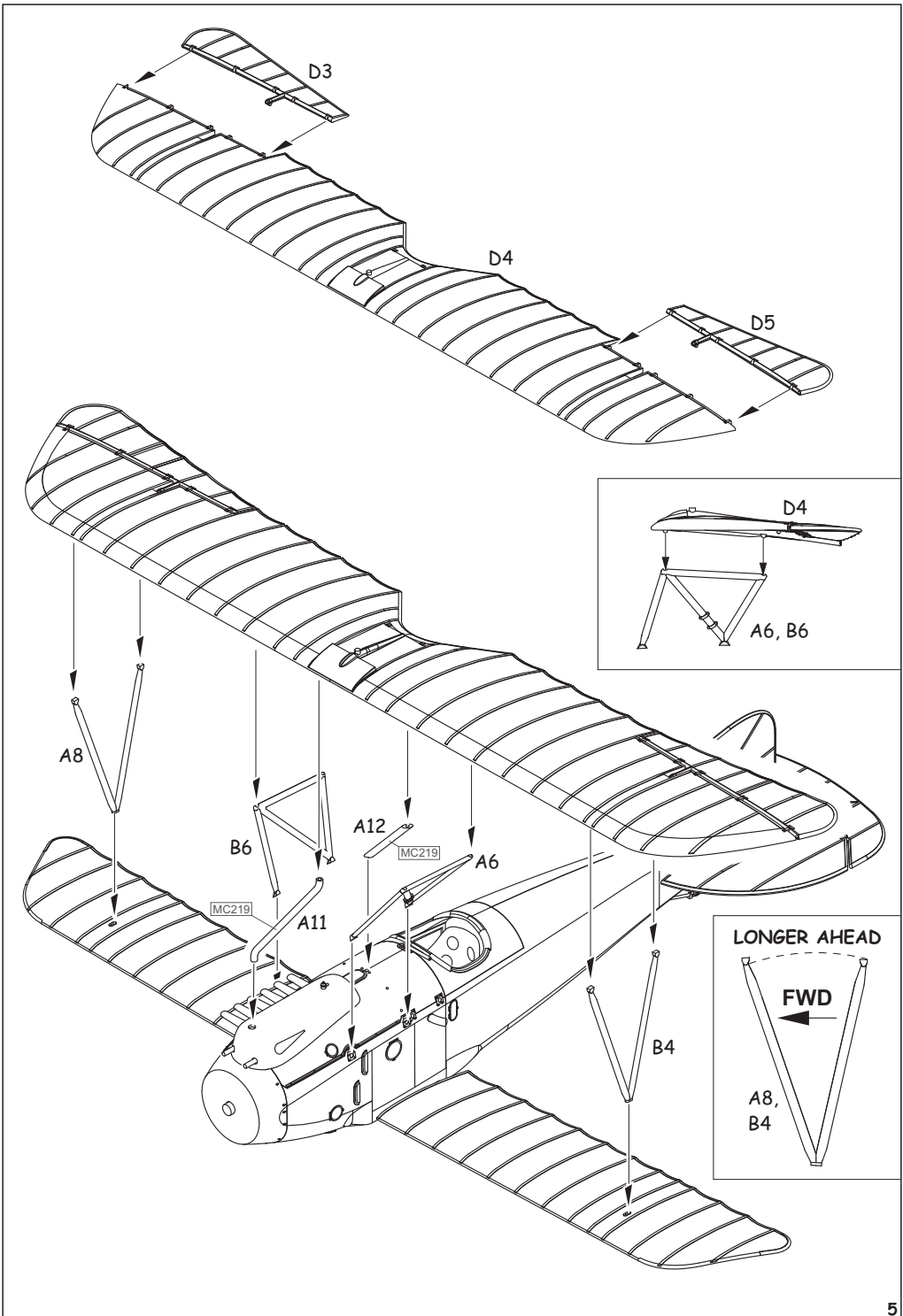


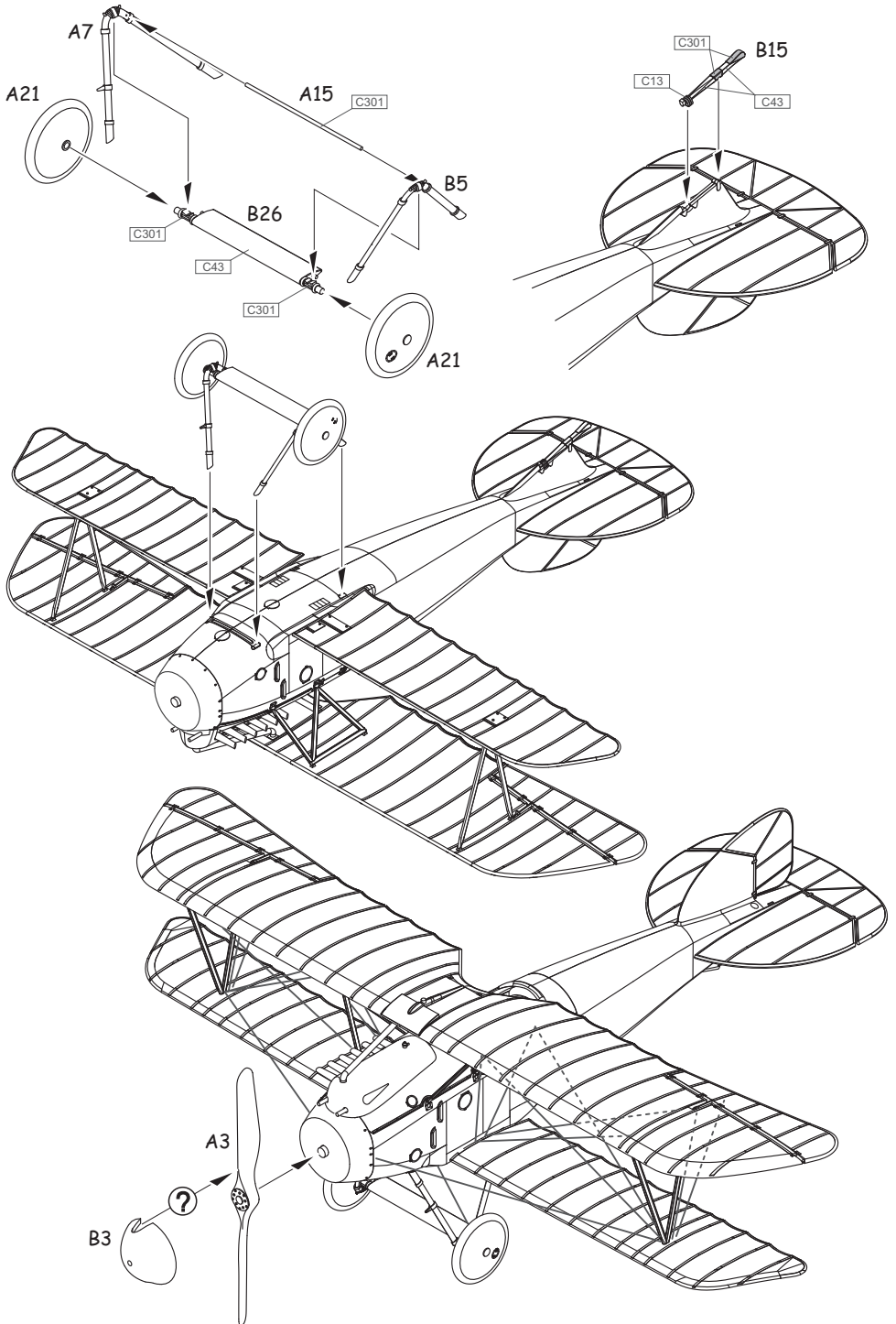
REMOVE  
RETIRER  
ENTFERNEN  
ODRÍZNOUT







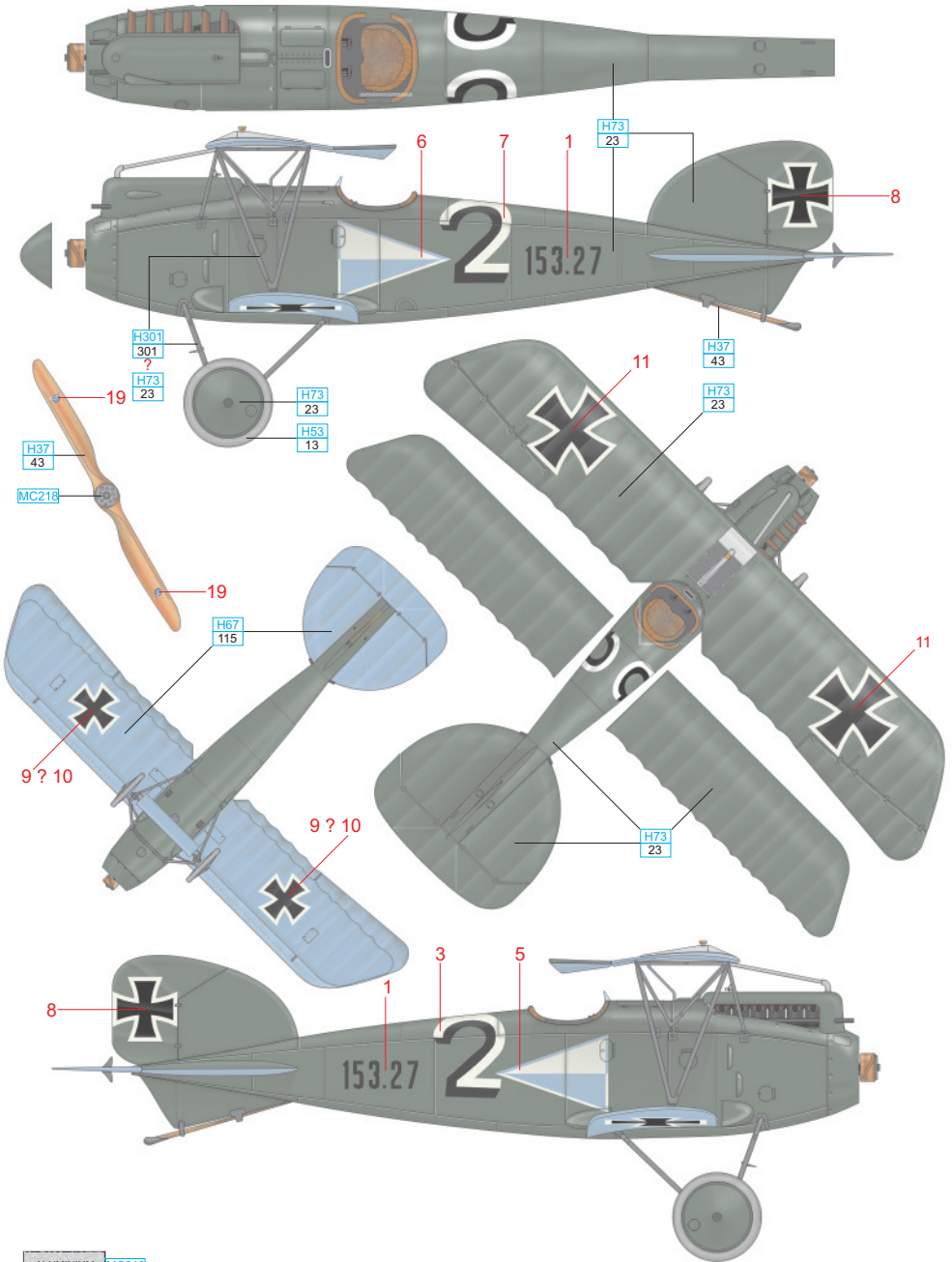




# 153.27, Georg Kenzian, Flik 55/J, Pergine, Winter, 1917

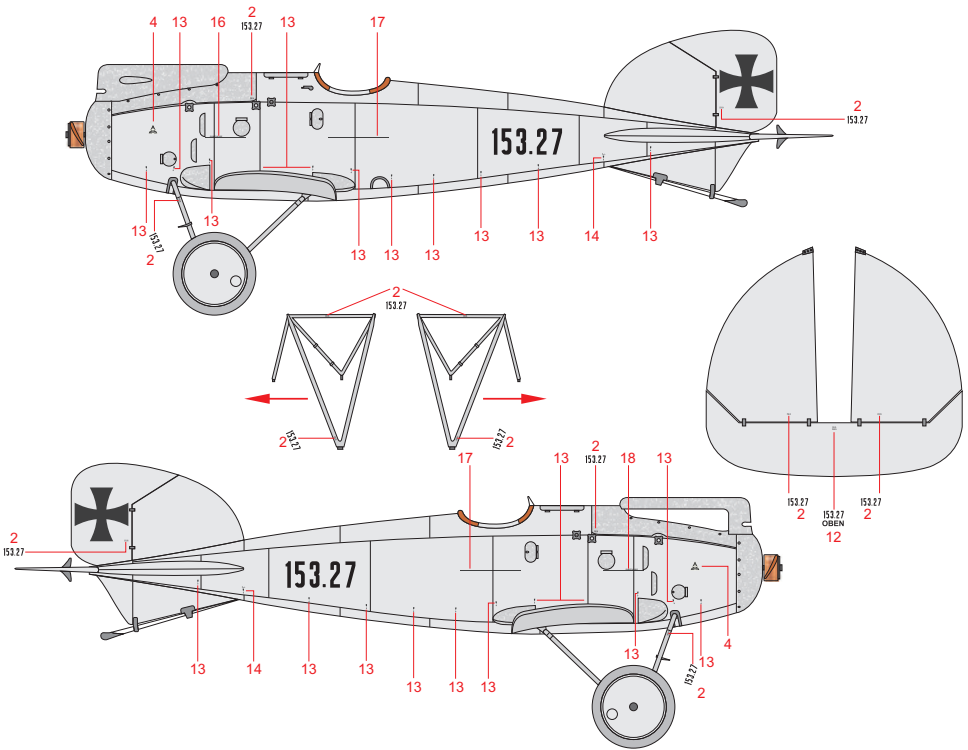
CELOBAREVNÝ NÁVOD NA WWW.EDUARD.COM

FIND FULL COLOR INSTRUCTION ON WWW.EDUARD.COM

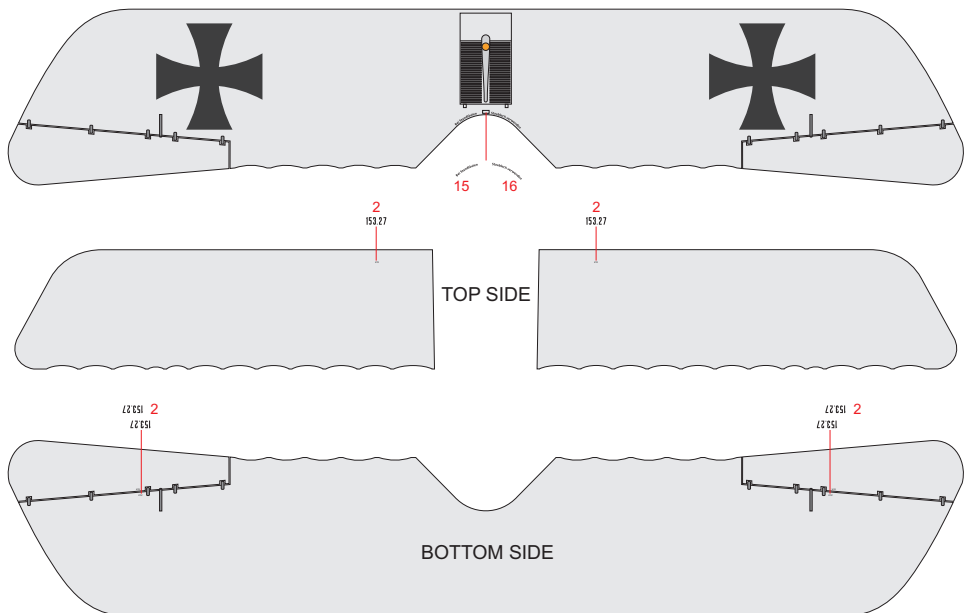


ALUMINIUM	MC218				
LIGHT BLUE	H67 115	WOOD	H37 43	GREY	H53 13
				DARK GREY	H301 301
				DARK GREEN	H73 23

# STENCIL VARIANTS



TOP SIDE



BOTTOM SIDE