

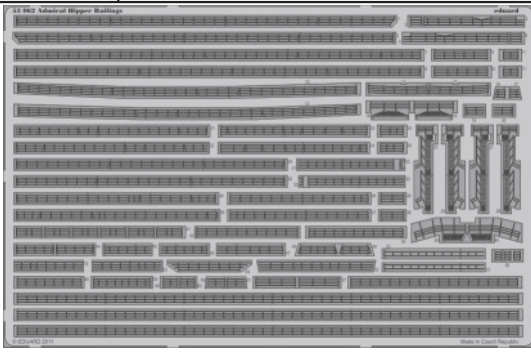


Admiral Hipper railings 1/350

eduard

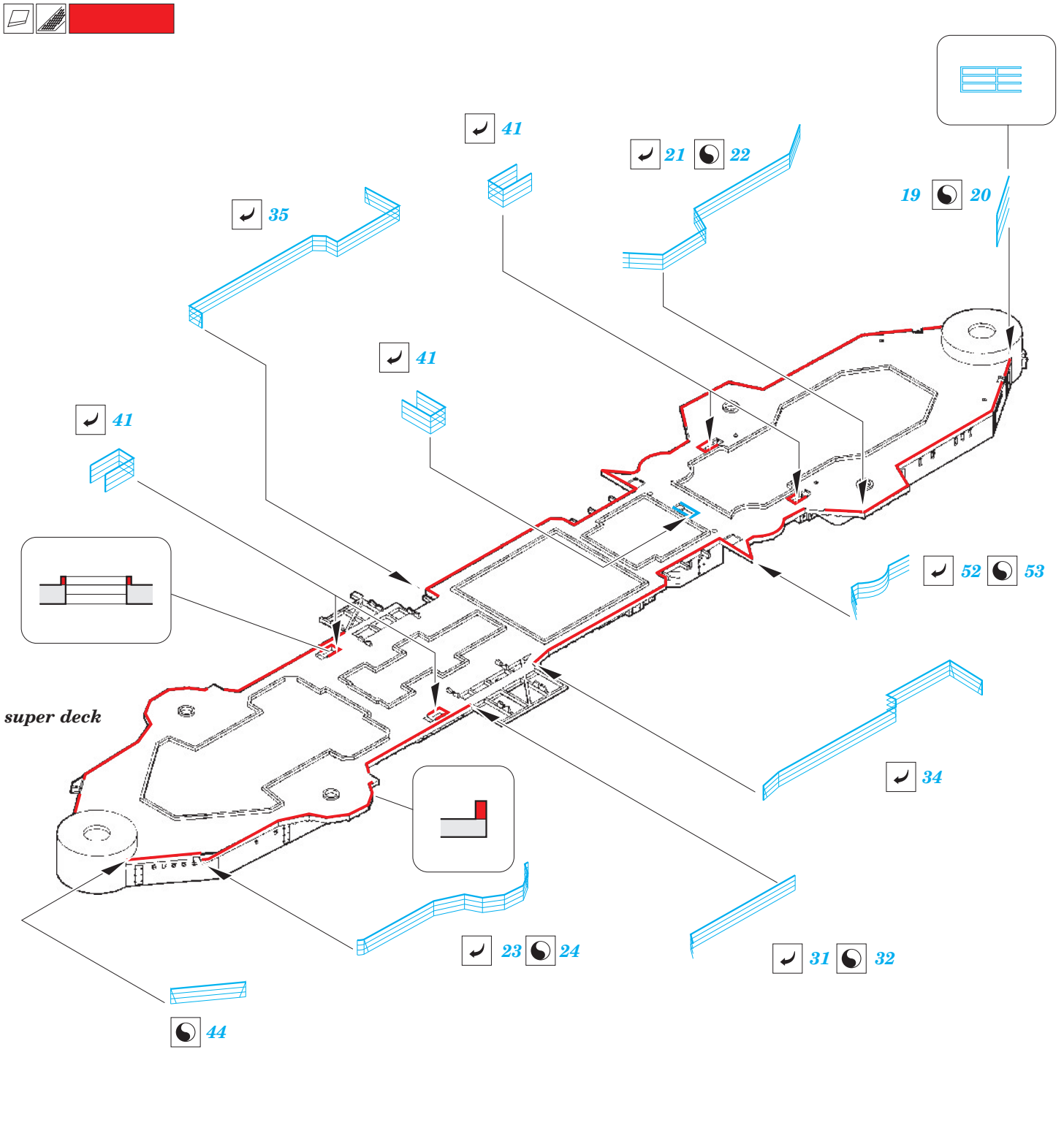
53 062

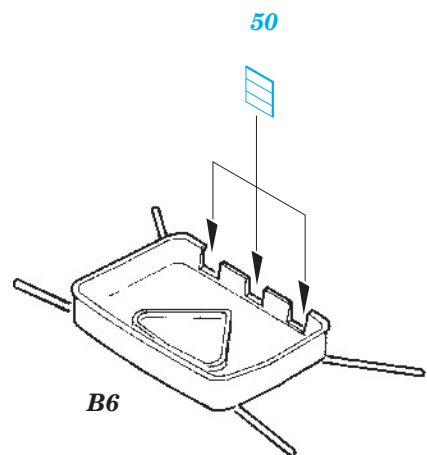
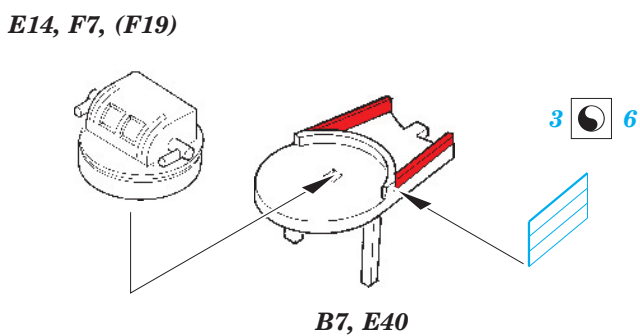
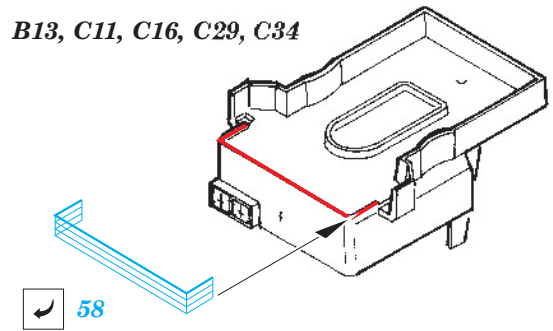
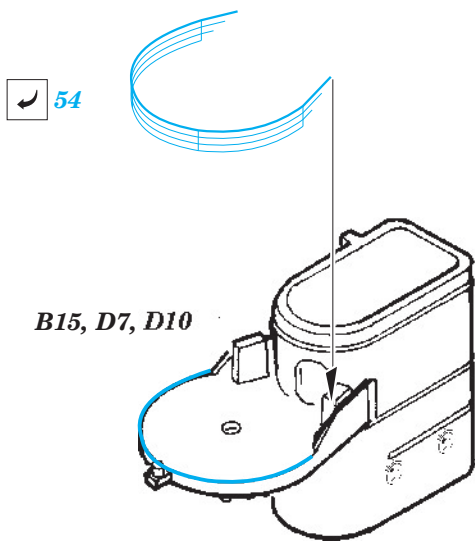
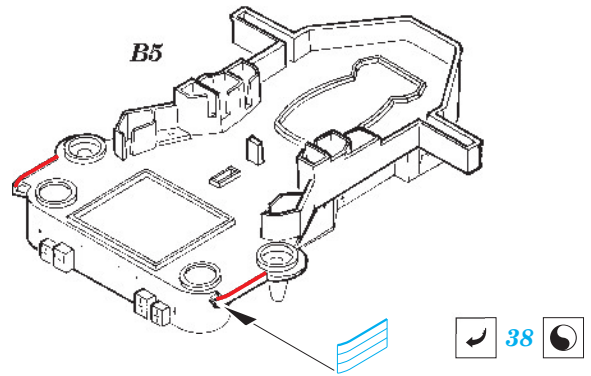
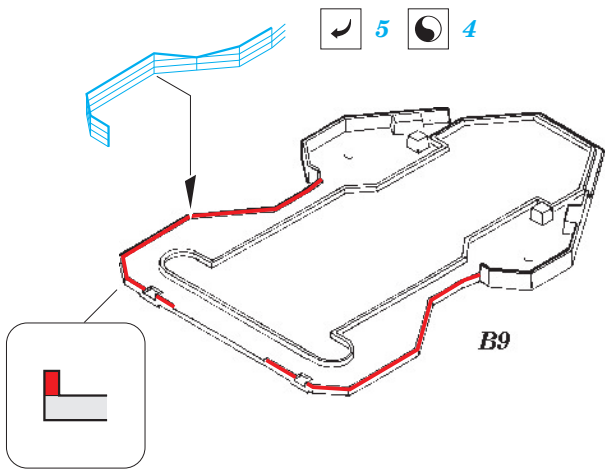
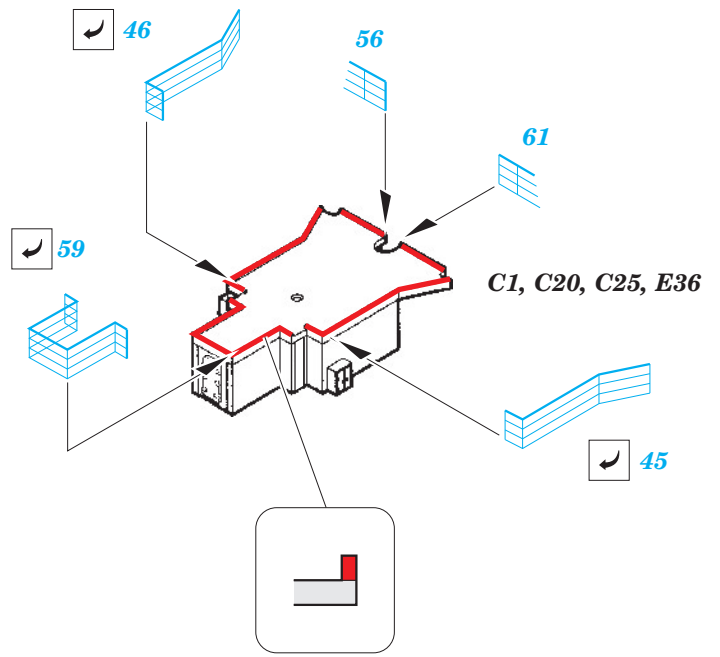
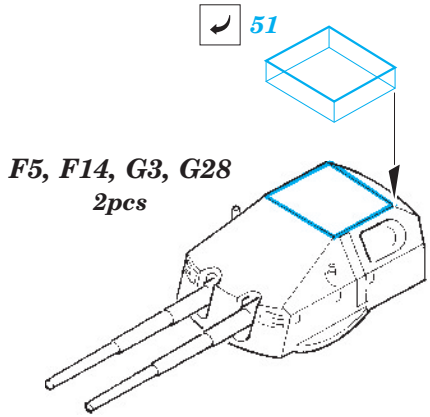
1/350 scale detail set for TRUMPETER kit • sada detailů pro model 1/350 TRUMPETER



- APPLY EXPRESS MASK AND PAINT BEFORE GLUING
POUŽIT EXPRESS MASK NABARVIT PŘED SLEPENÍM
- SYMMETRICAL ASSEMBLY
SYMETRICKÁ MONTÁŽ
- REMOVE
ODSTRANIT
- GRIND
OBROUSIT
- DRILL HOLE
VRTAT OTVOR
- BEND
OHNOUT
- OPTION
VOLBA
- REPLACE
NAHRADIT

- ORIGINAL KIT PARTS
PŮVODNÍ DÍLY STAVEBNICE
- PHOTO-ETCHED PARTS
LEPTANÉ DÍLY
- PARTS TO BE REMOVED
DÍLY K ODSTRANĚNÍ
- FILL
TMELIT



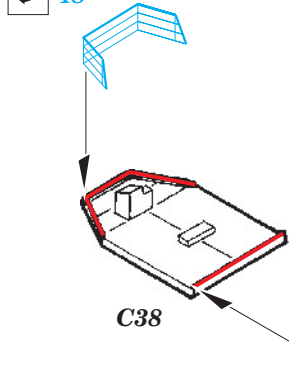




10 9

48

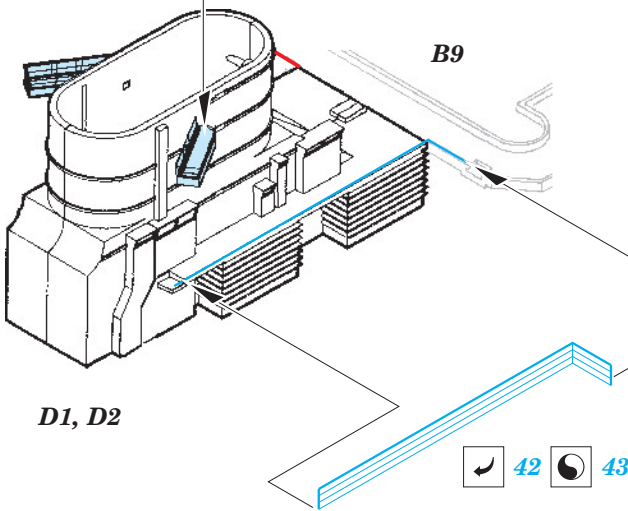
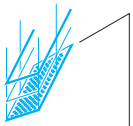
49



C38

40 39

E27 E26

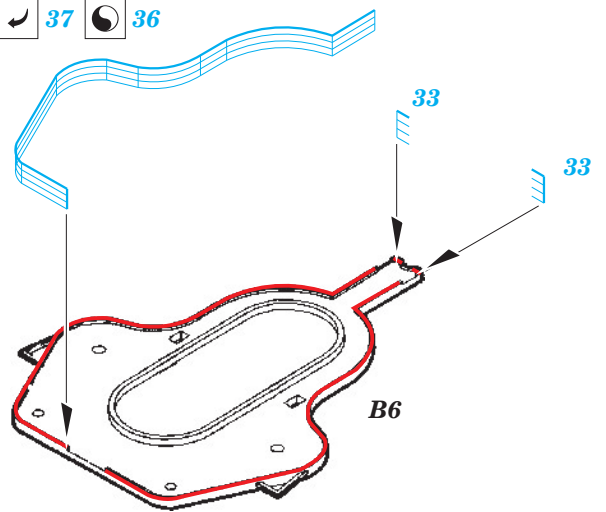


D1, D2

B9

42 43

37 36

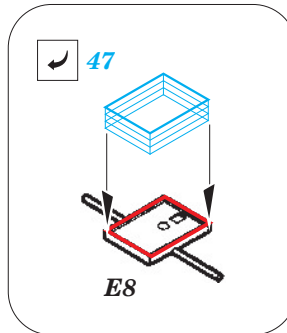


B6

33

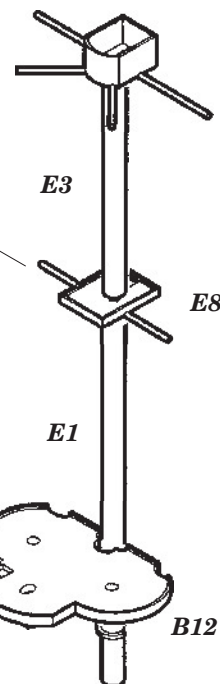
33

E19



47

E8

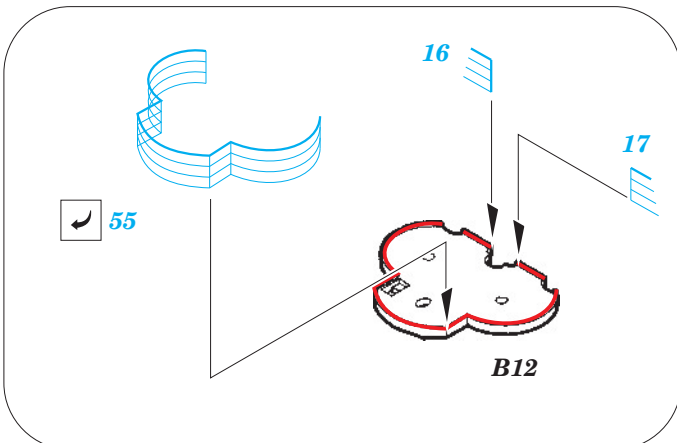


E3

E8

E1

B12



55

16

17

B12

60

11

B10

25 26

