

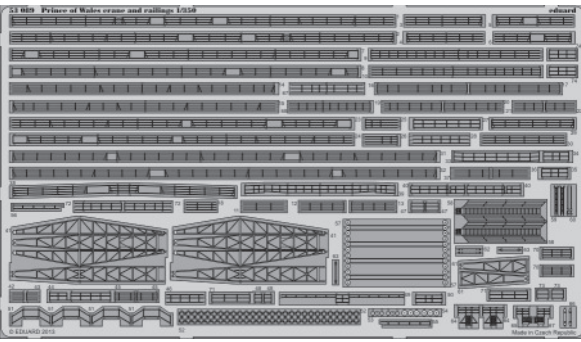


Prince of Wales crane and railings 1/350

eduard

53 089

1/350 scale detail set for Tamiya kit • sada detailů pro model 1/350 Tamiya



- APPLY EXPRESS MASK AND PAINT BEFORE GLUING
POUŽIT EXPRESS MASK NABARVIT PŘED SLEPENÍM
- SYMETRICAL ASSEMBLY
SYMETRICKÁ MONTÁŽ
- REMOVE
ODSTRANIT
- GRIND
OBROUSIT
- DRILL HOLE
VRTAT OTVOR
- COLORED ETCHED PARTS
LEPTANÉ BAREVNÉ DÍLY
- BEND
OHNOUT
- OPTION
VOLBA
- REPLACE
NAHRADIT

ORIGINAL KIT PARTS
PŮVODNÍ DÍLY STAVEBNICE

PHOTO-ETCHED PARTS
LEPTANÉ DÍLY

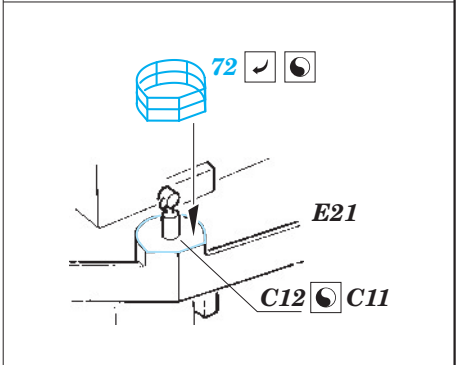
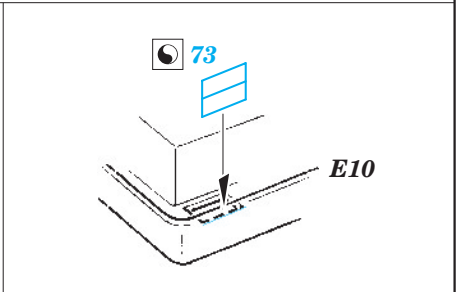
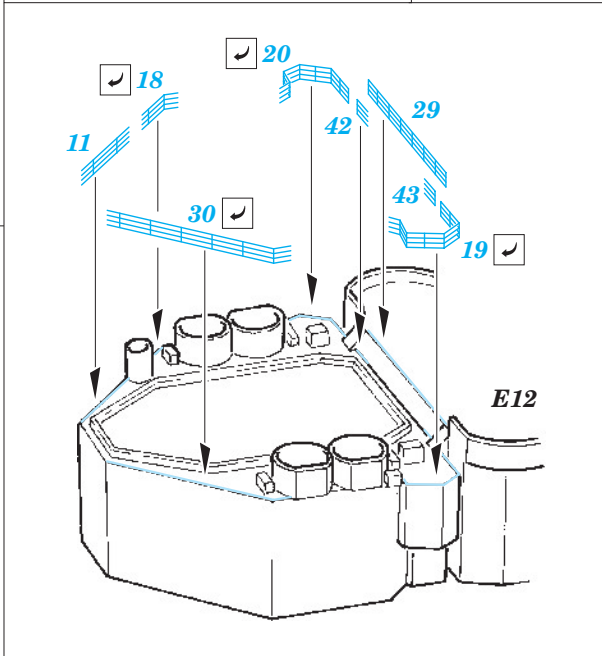
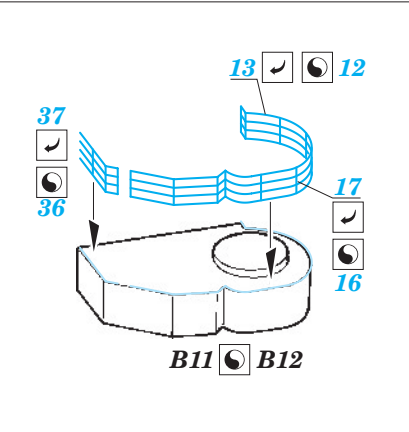
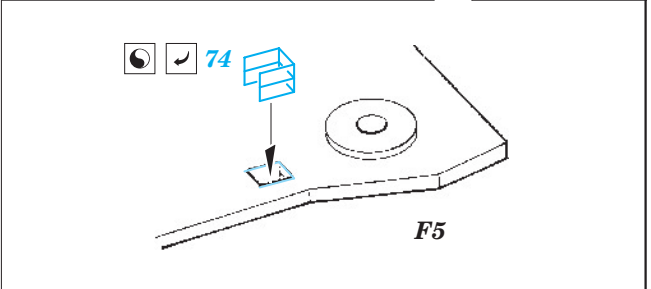
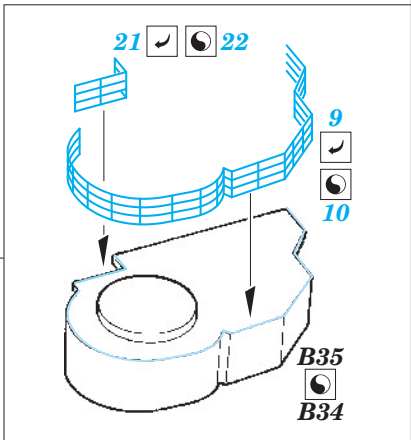
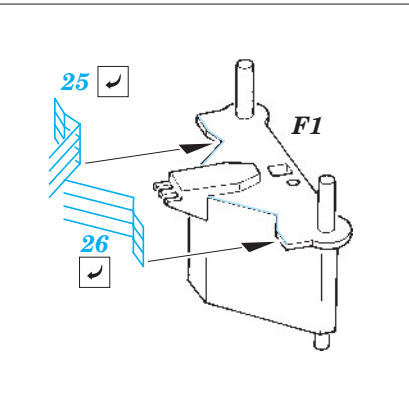
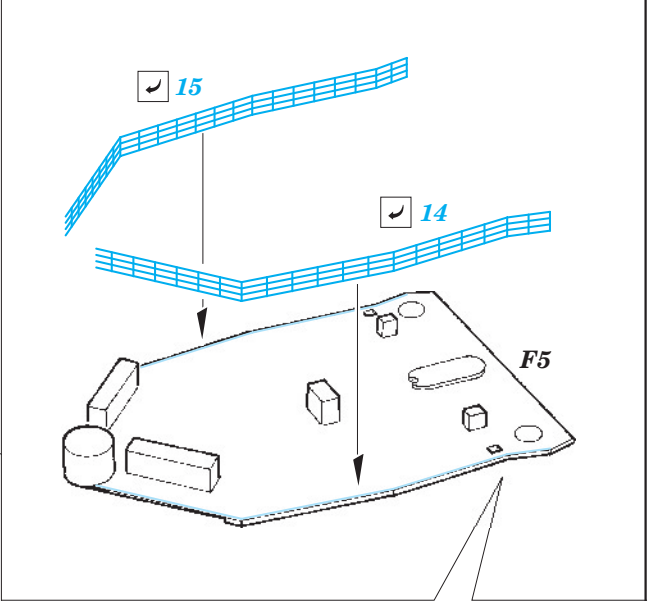
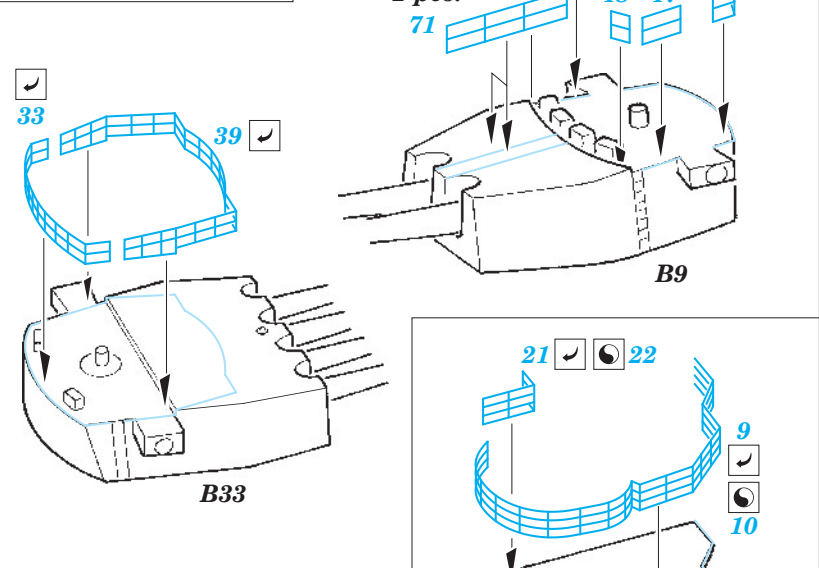
PARTS TO BE REMOVED
DÍLY K ODSTRANĚNÍ

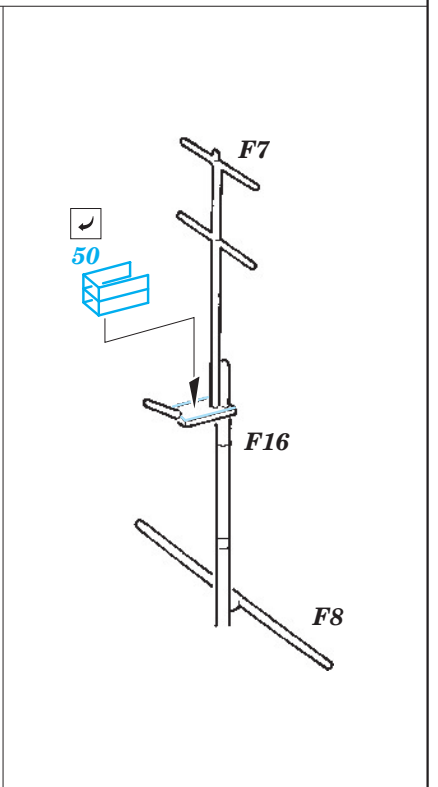
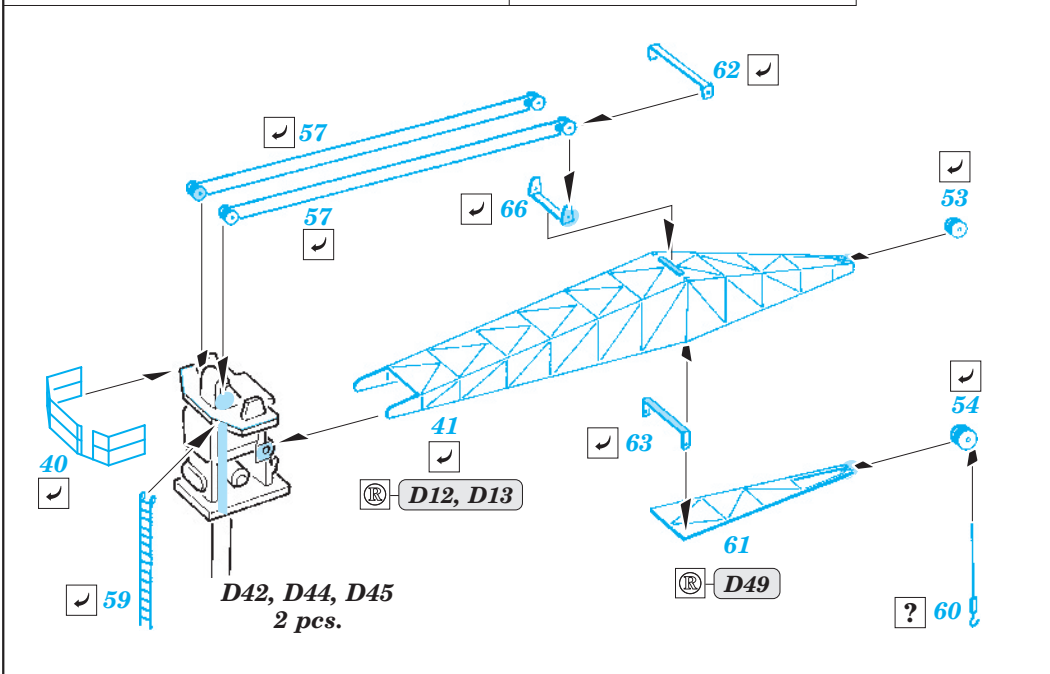
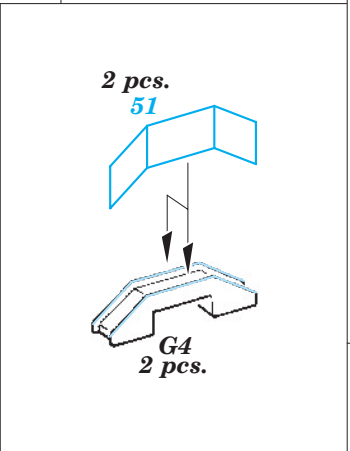
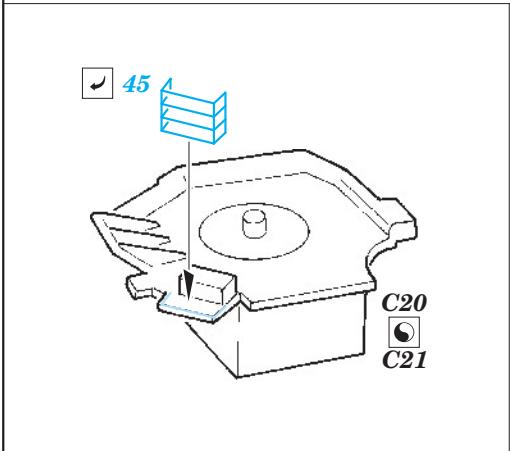
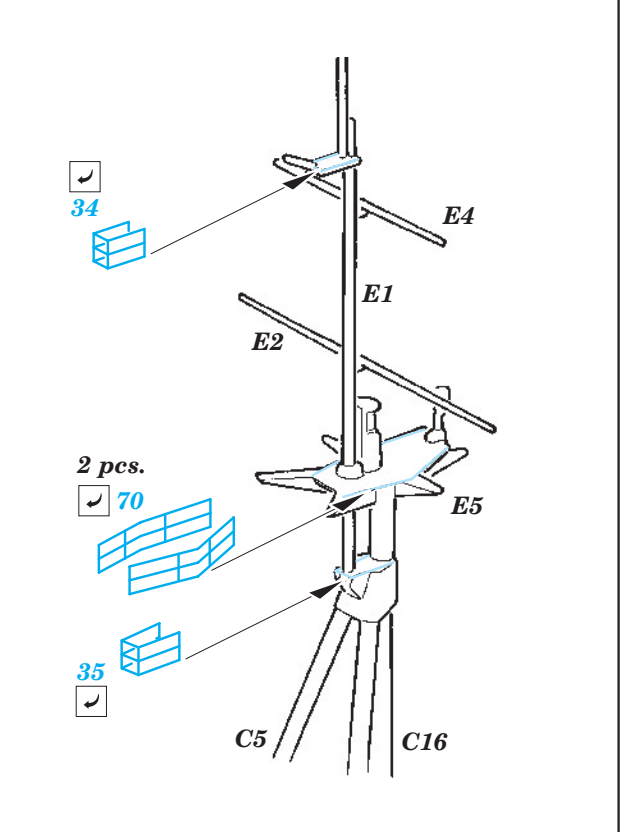
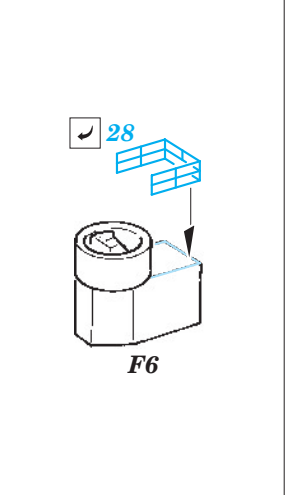
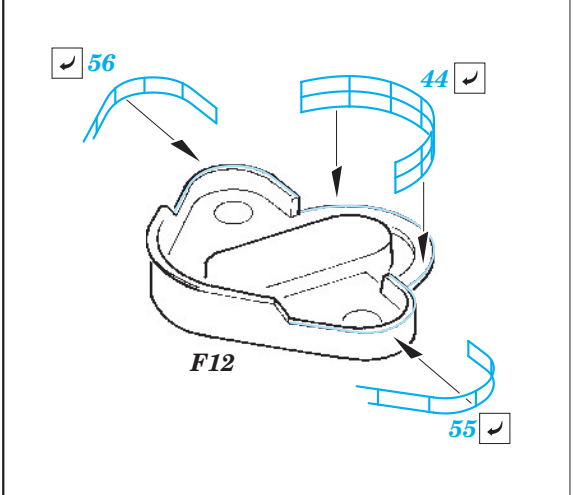
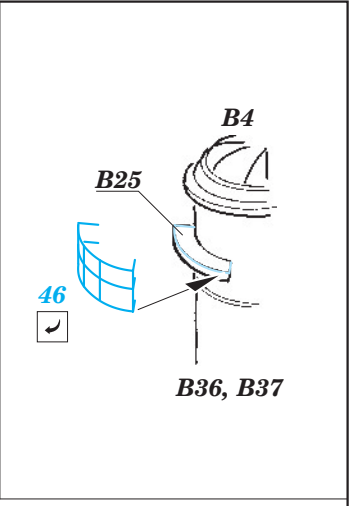
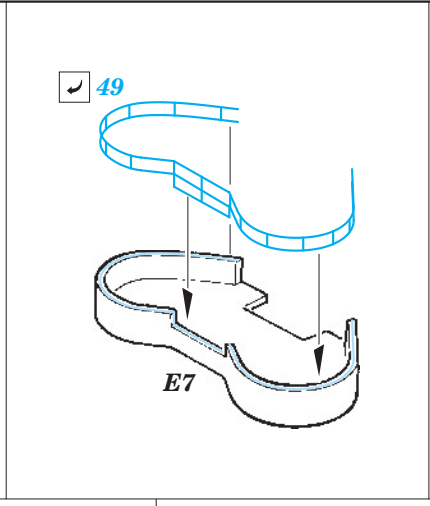
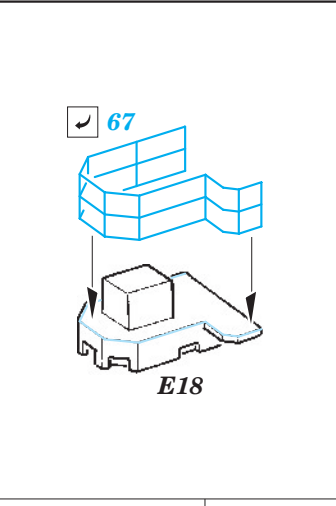
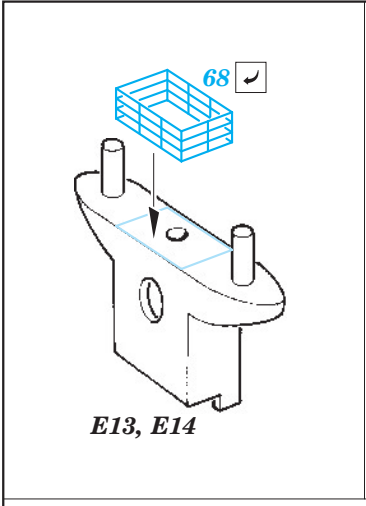
FILL
TMELIT

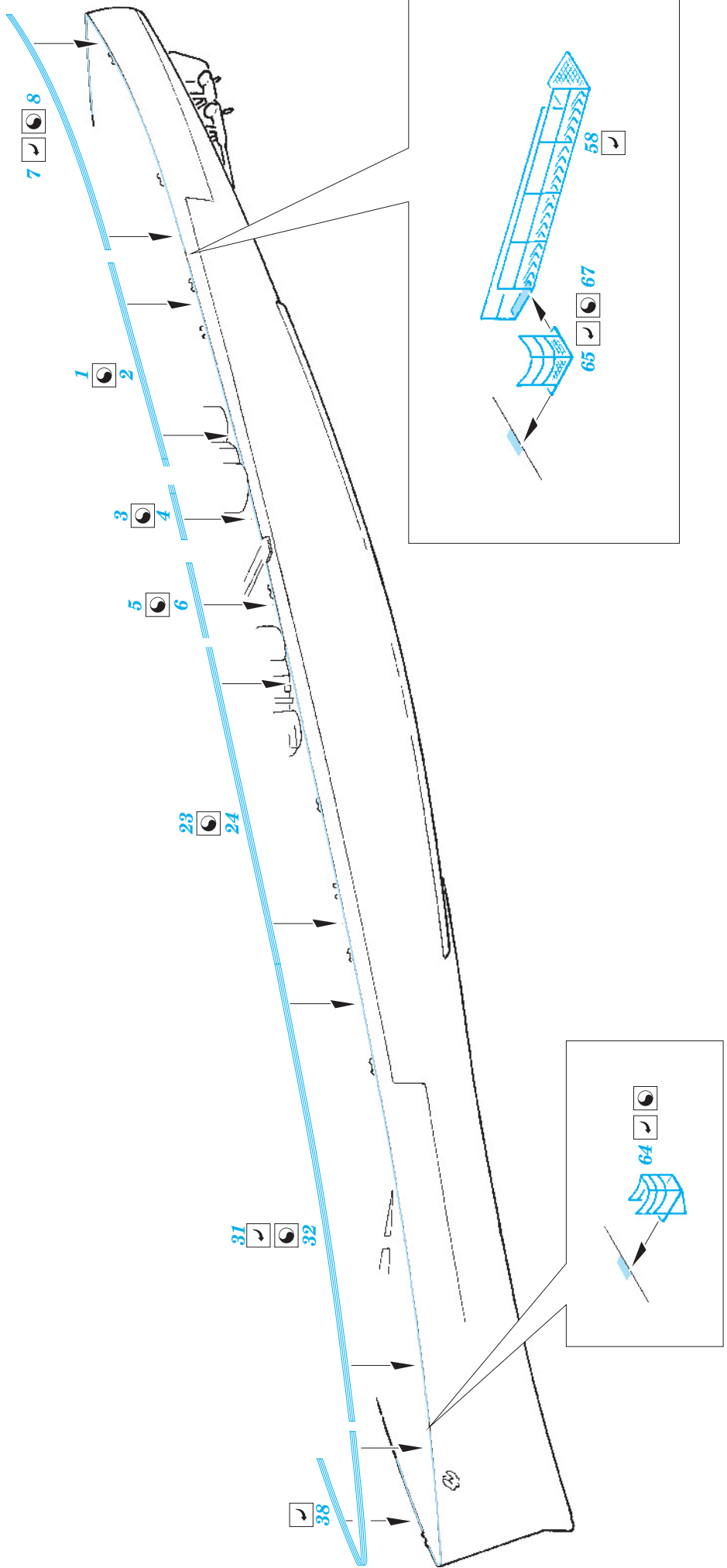
X

52
28 pcs.

?







**For further detail sets look for eduard 53 079 Prince of Wales 1/350
(not included in this set)**

**For further detail sets look for eduard 53 092 Prince of Wales lifeboats 1/350
(not included in this set)**