

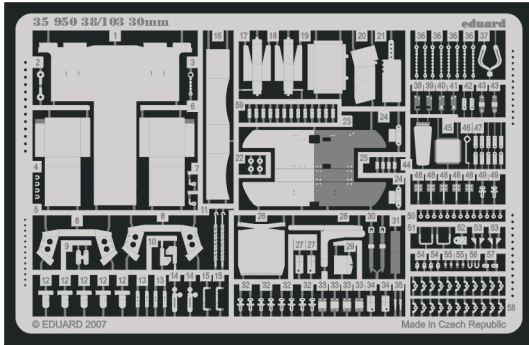


# Flak 38/103 30mm

eduard

1/35 scale detail set for Dragon No.6353 • sada detailů pro model 1/35 Dragon 6353

35 950



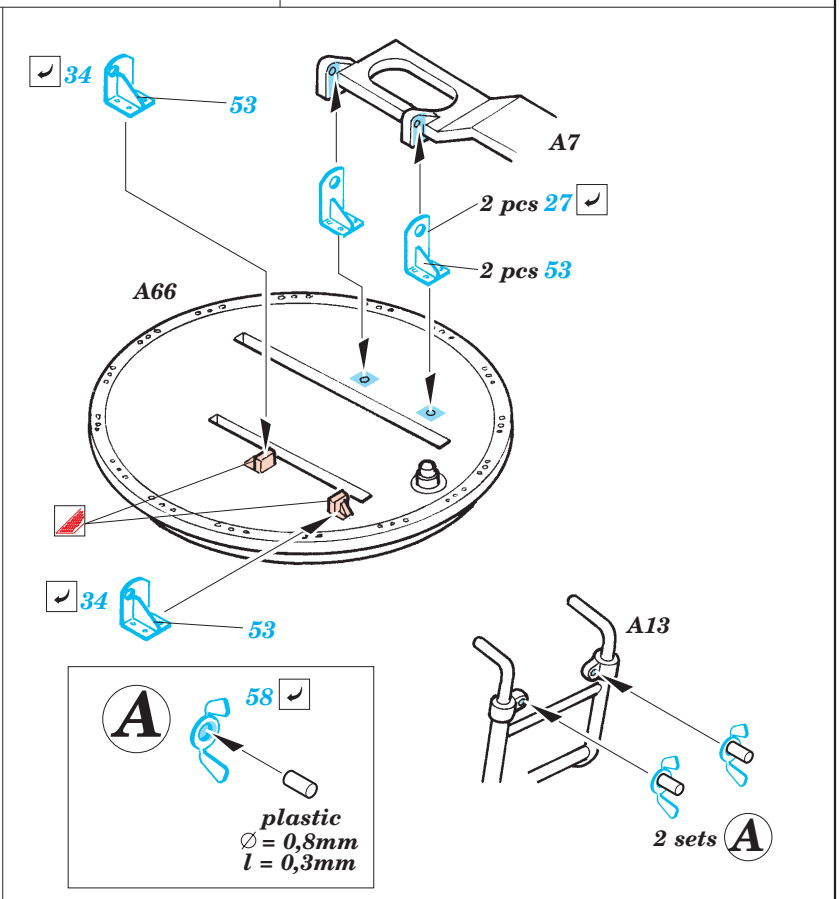
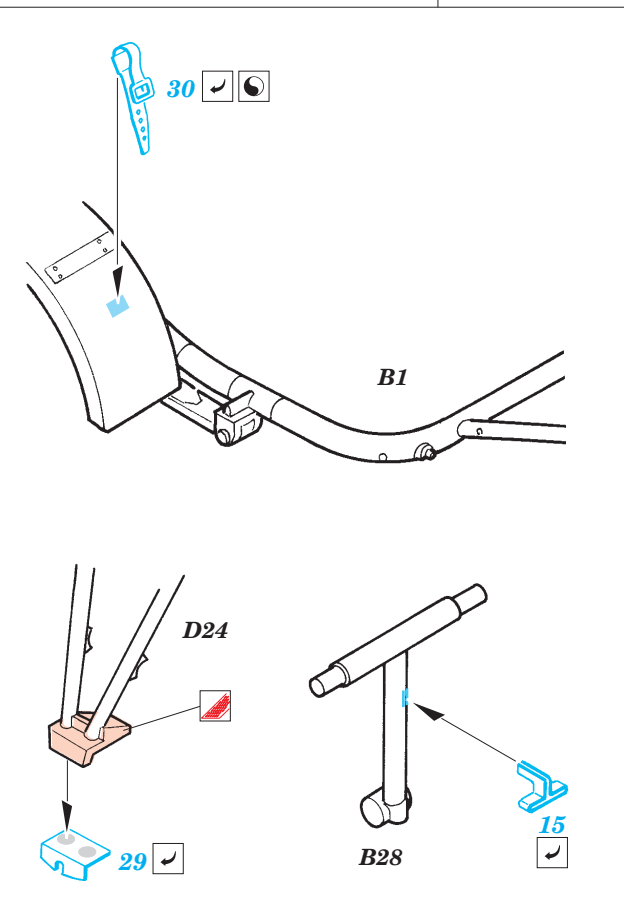
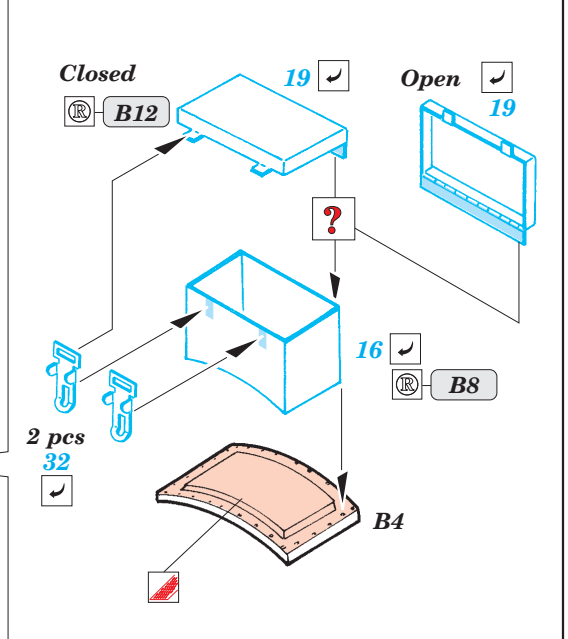
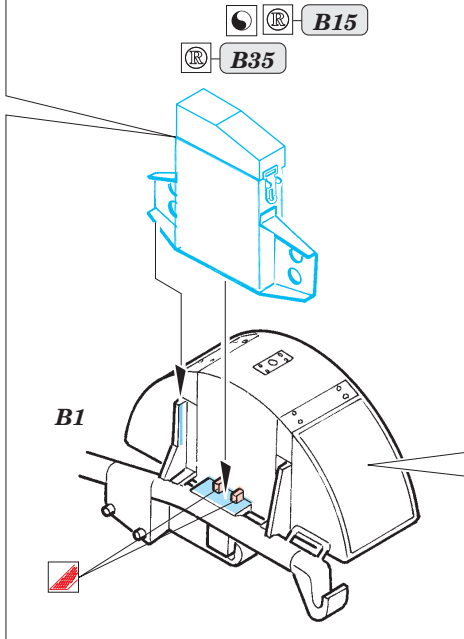
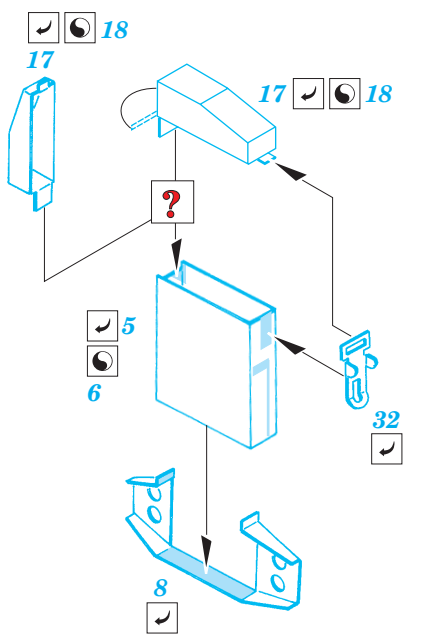
- ★ APPLY EXPRESS MASK AND PAINT BEFORE GLUING  
POUŽÍTE EXPRESNÍ MASKU NABARVIT PŘED SLEPENÍM
- ☉ SYMMETRICAL ASSEMBLY  
SYMETRICKÁ MONTÁŽ
- REMOVE  
ODSTRANIT
- ▨ GRIND  
OBROUSIT
- ⊘ DRILL HOLE  
VRTAT OTVOR
- ↷ BEND  
OHNOUT
- ⊙ OPTION  
VOLBA
- Ⓜ REPLACE  
NAHRADIT

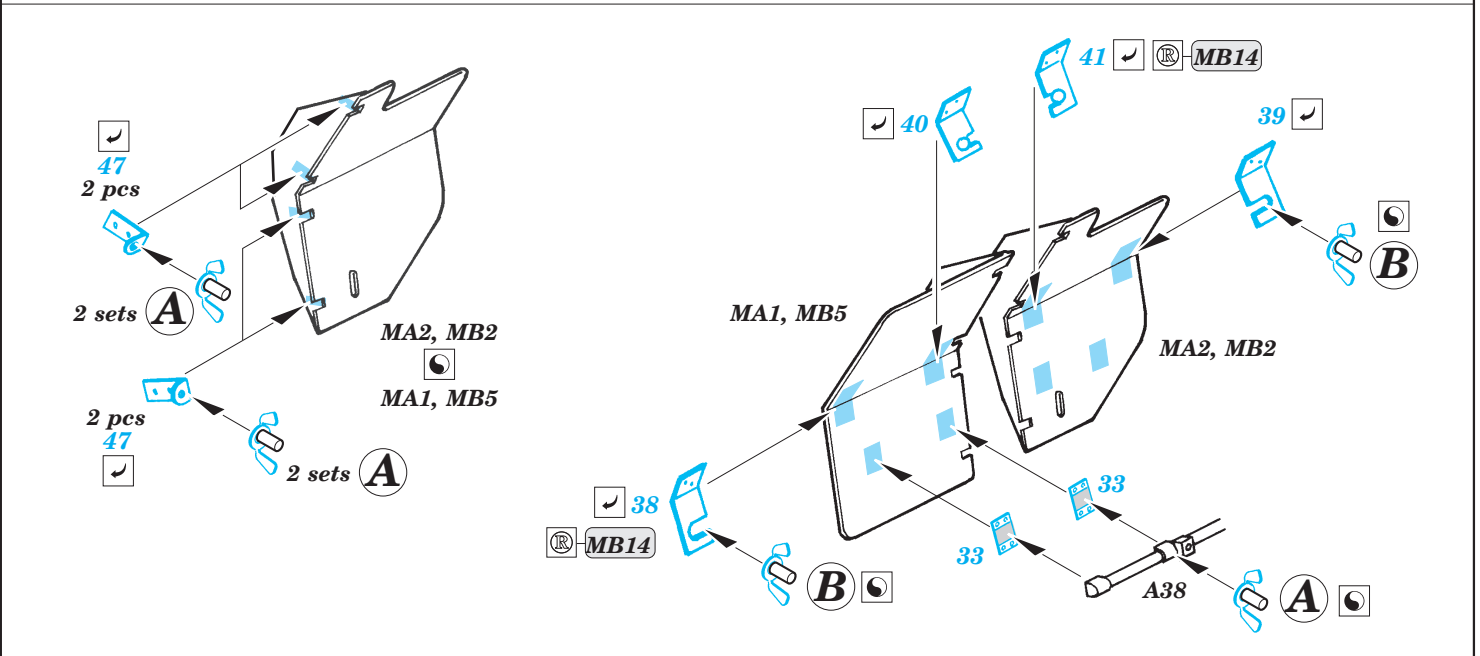
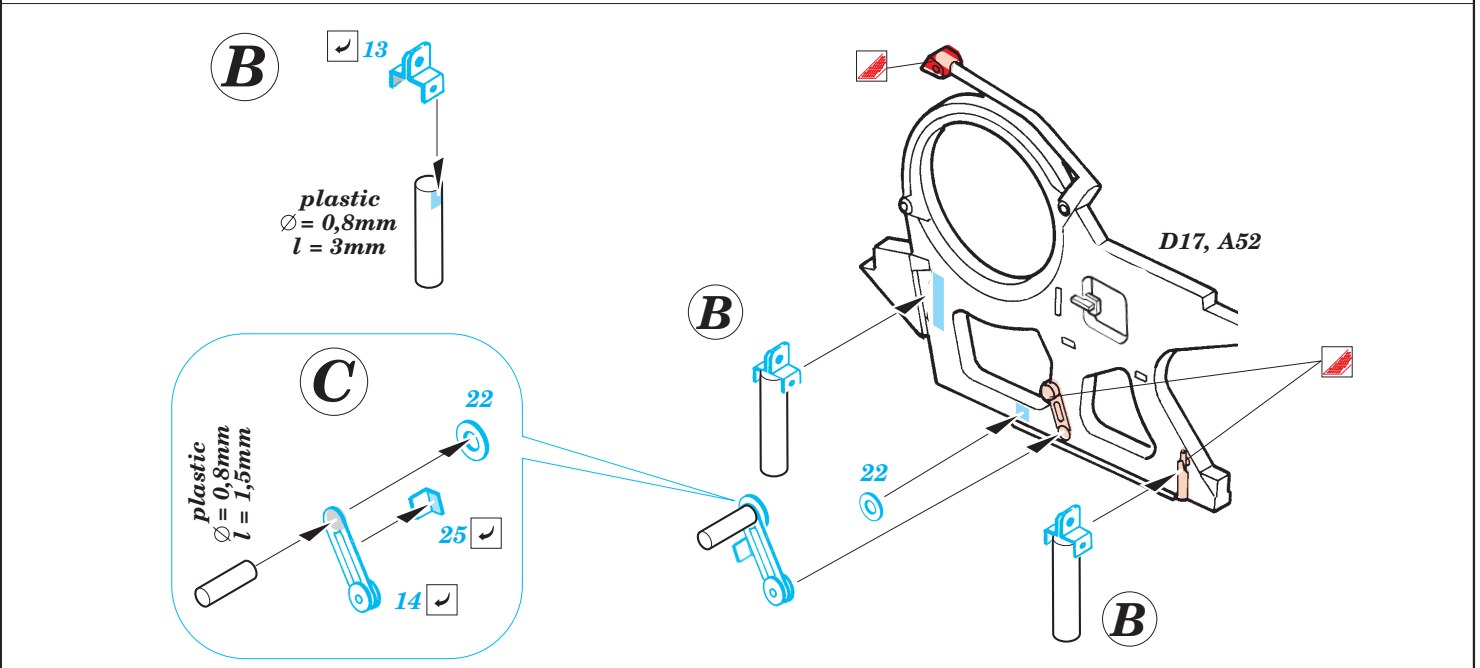
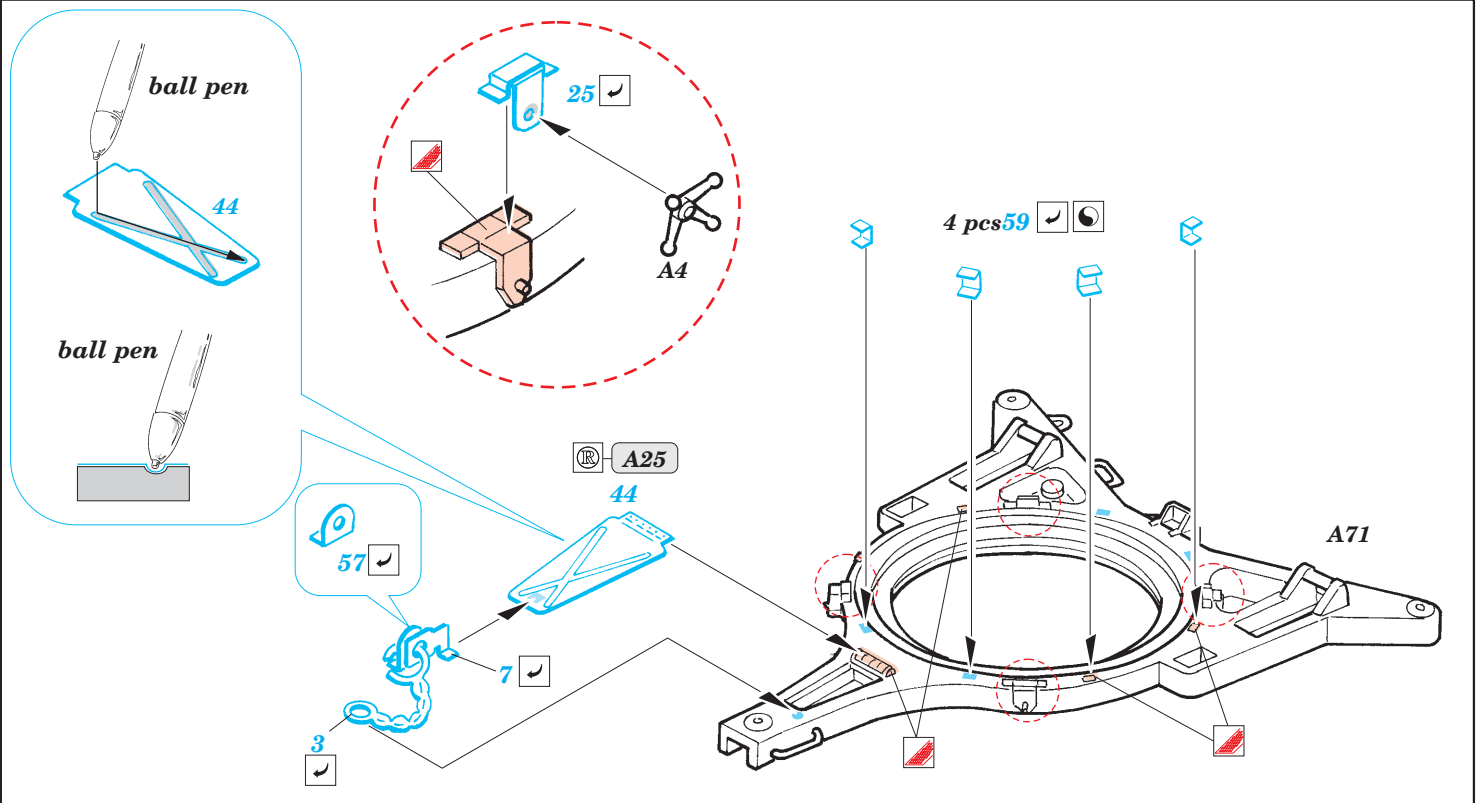
  ORIGINAL KIT PARTS  
 PŮVODNÍ DÍLY STAVEBNICE

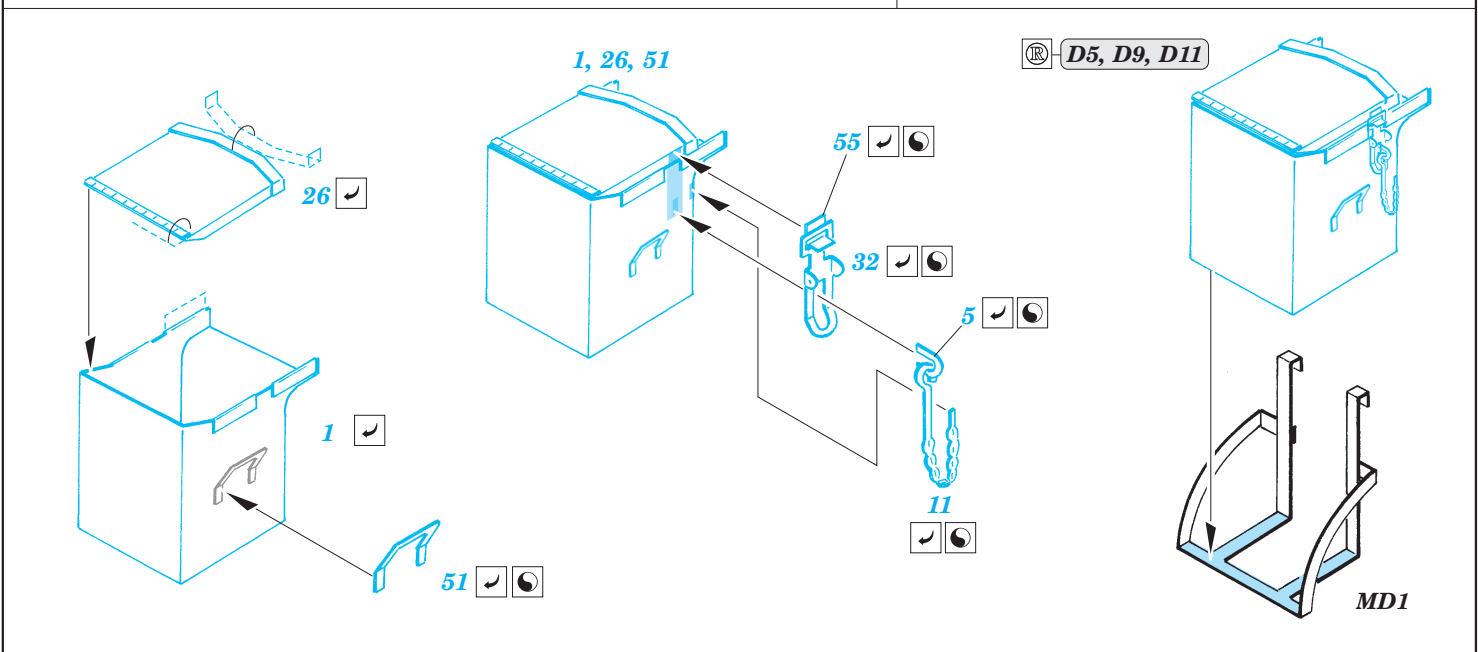
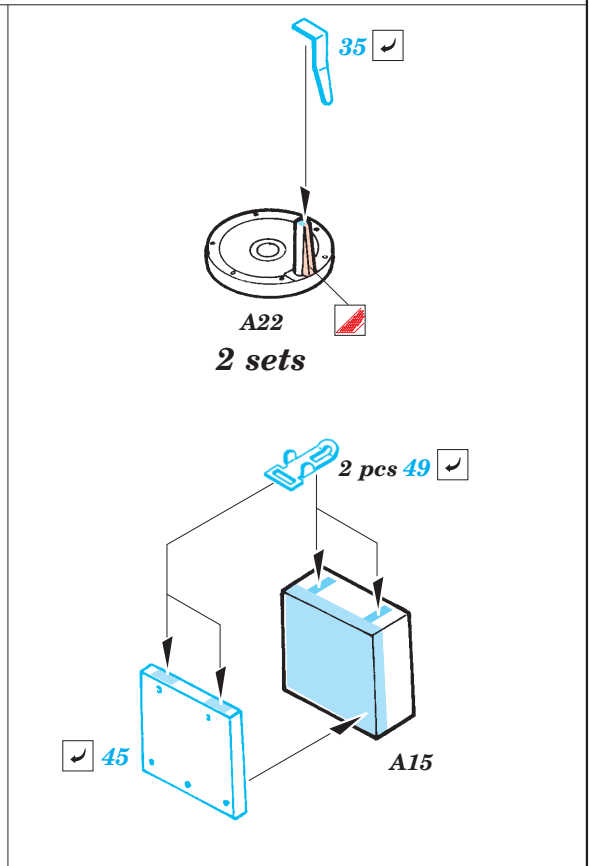
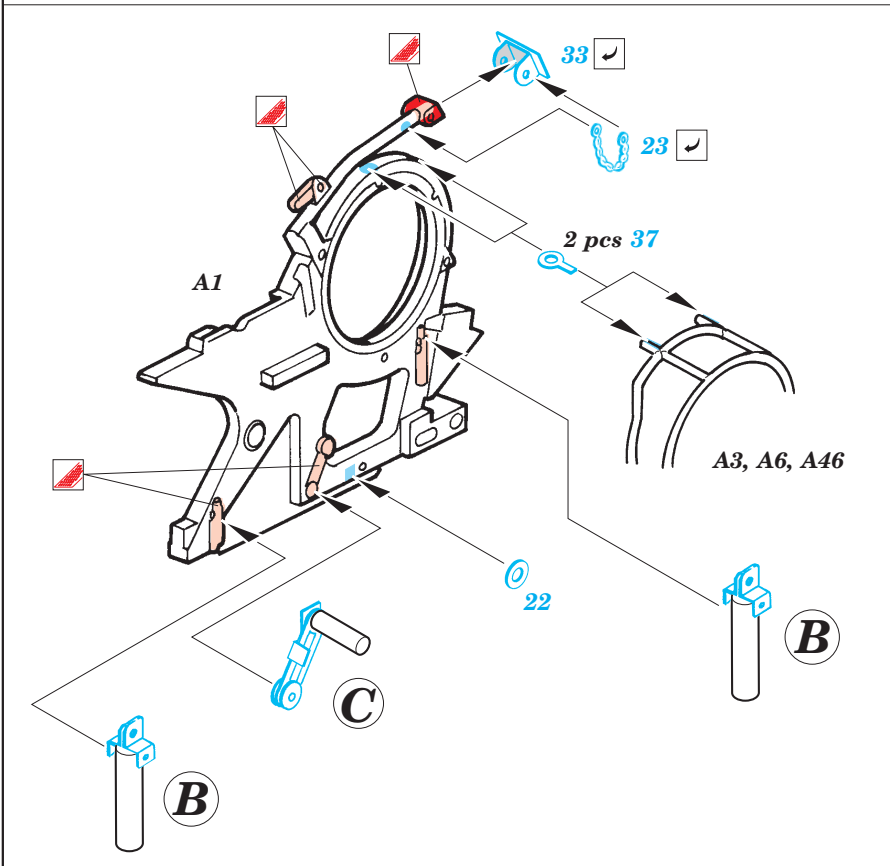
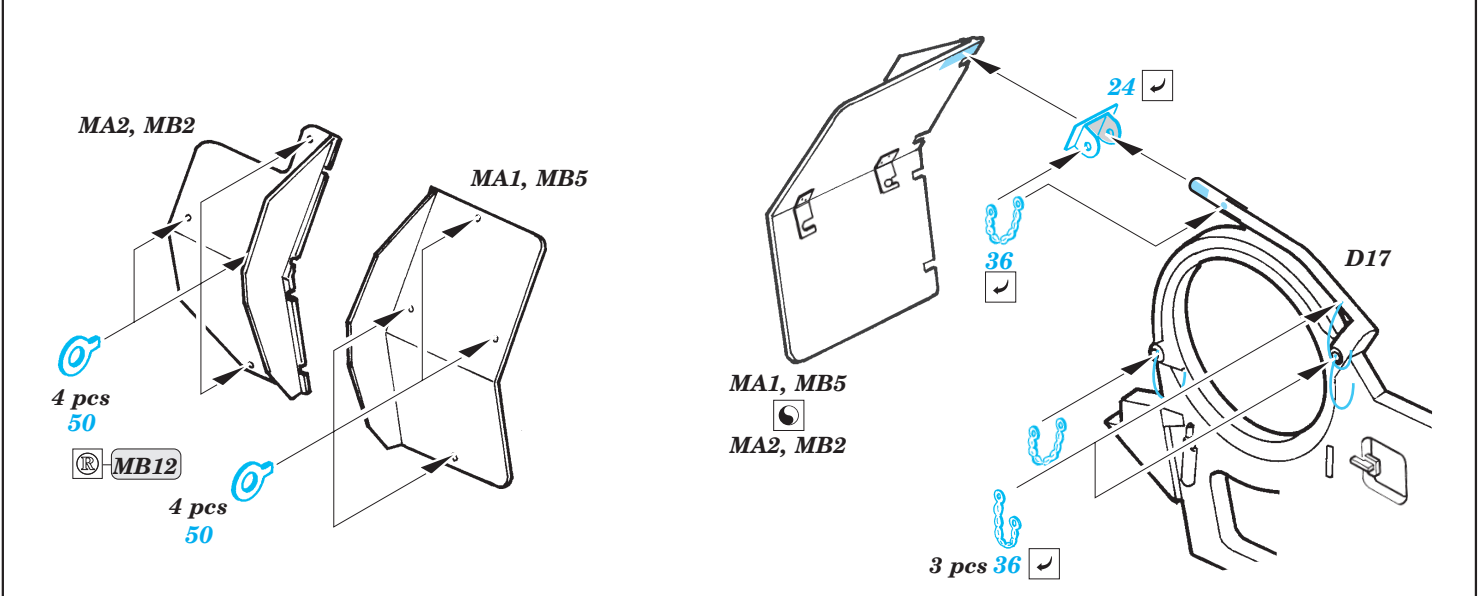
  PHOTO-ETCHED PARTS  
 LEPTANÉ DÍLY

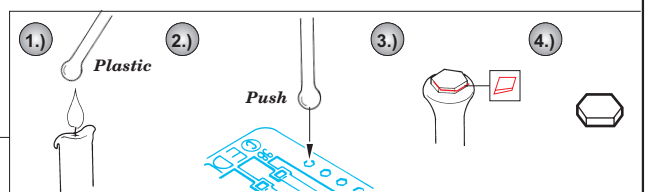
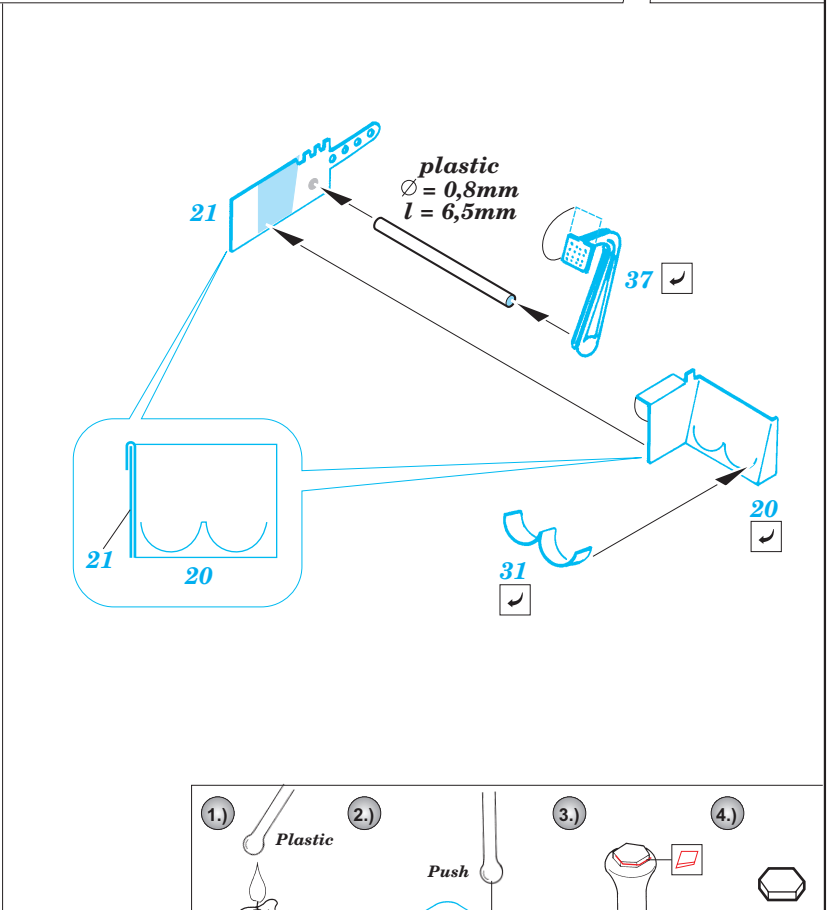
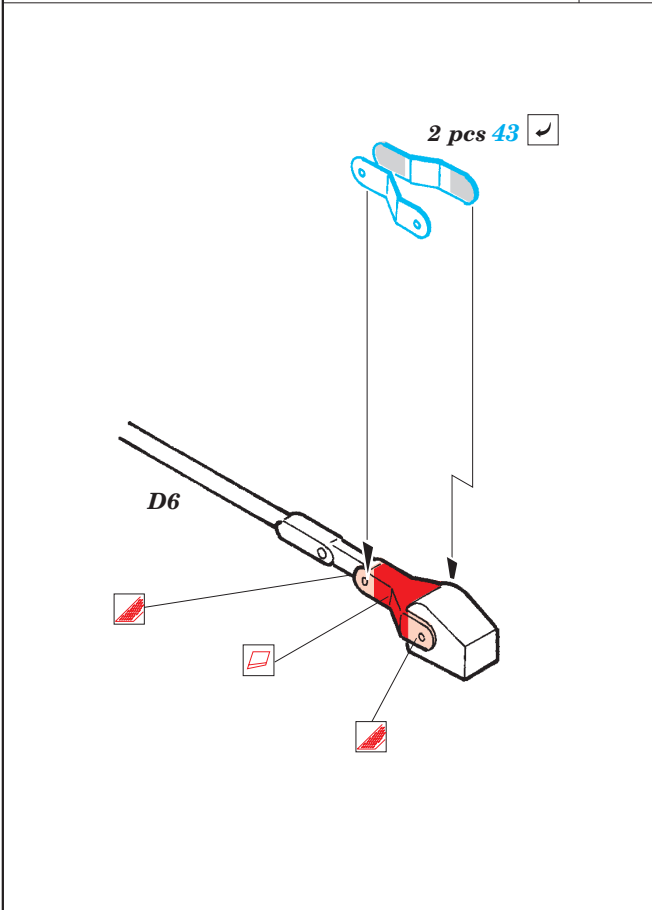
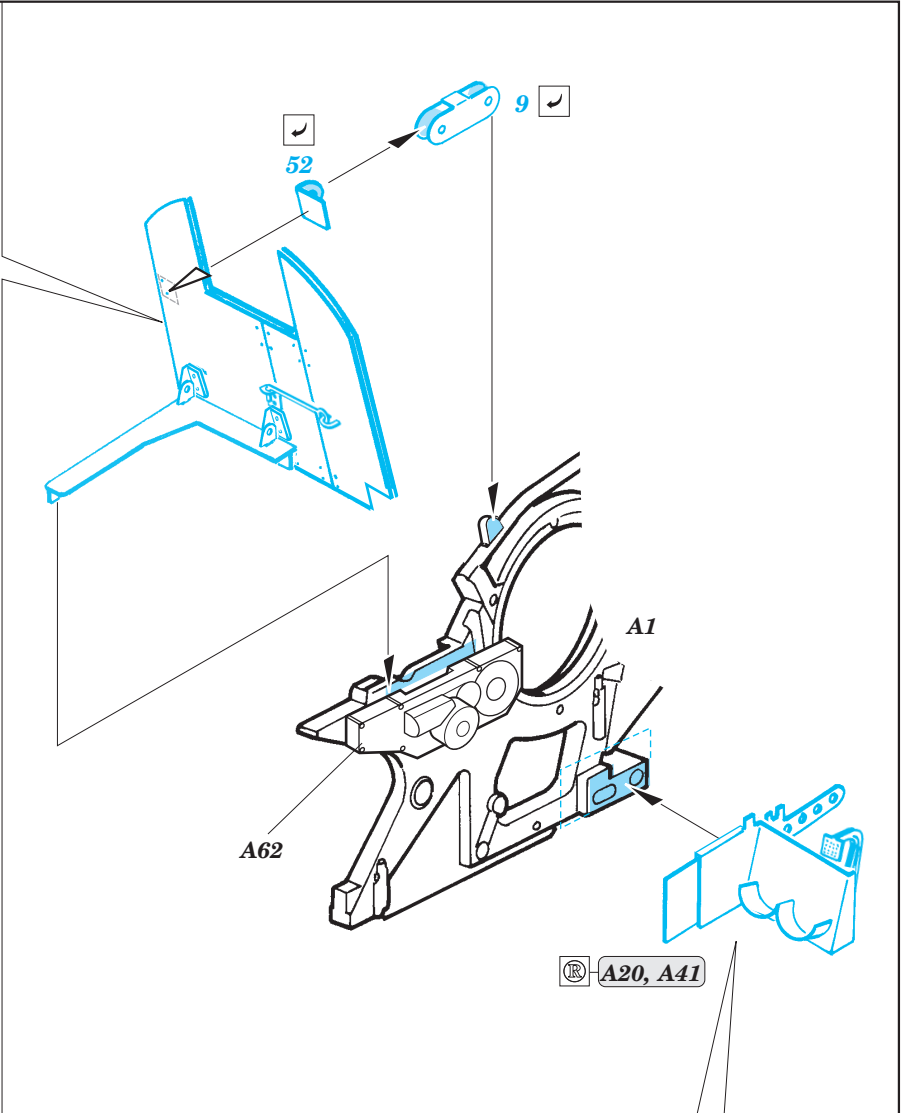
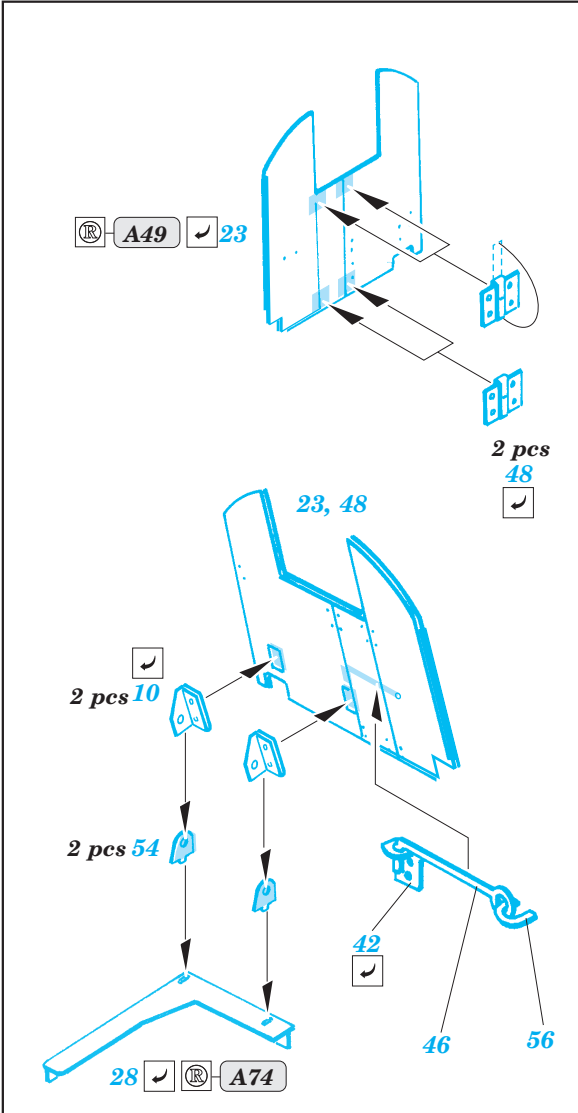
  PARTS TO BE REMOVED  
 DÍLY K ODSTRANĚNÍ

  FILL  
 TMELIT









References: - Tamiya News No.4 - Krupp Protze, 20mm Flak 38