

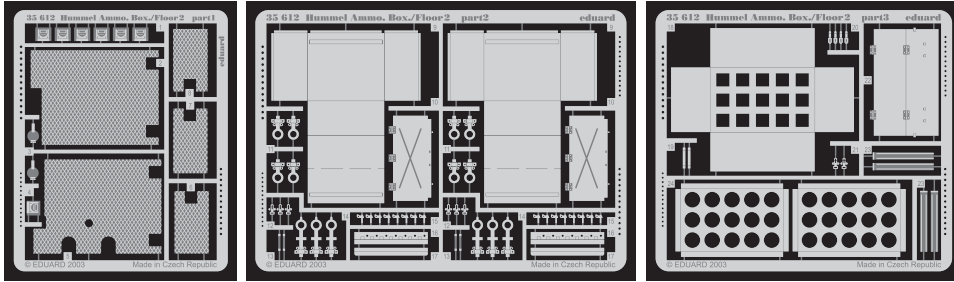


Hummel Ammo. Box./Floor 2

1/35 scale detail set for Dragon kit 6150 • sada detailů pro model 1/35 Dragon 6150

eduard

35 612



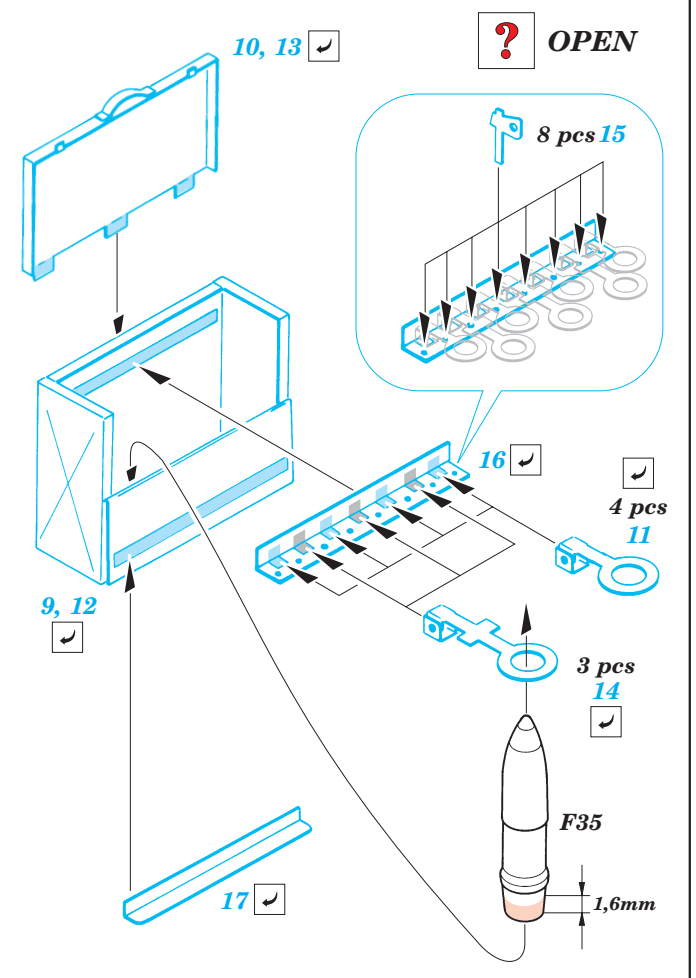
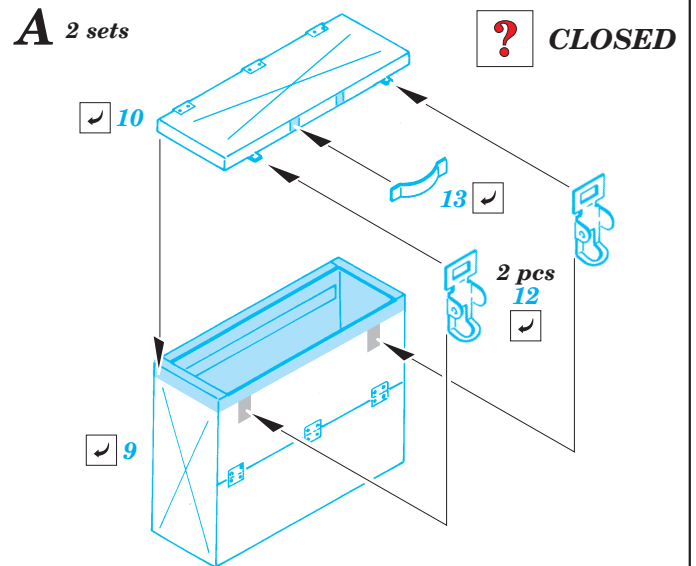
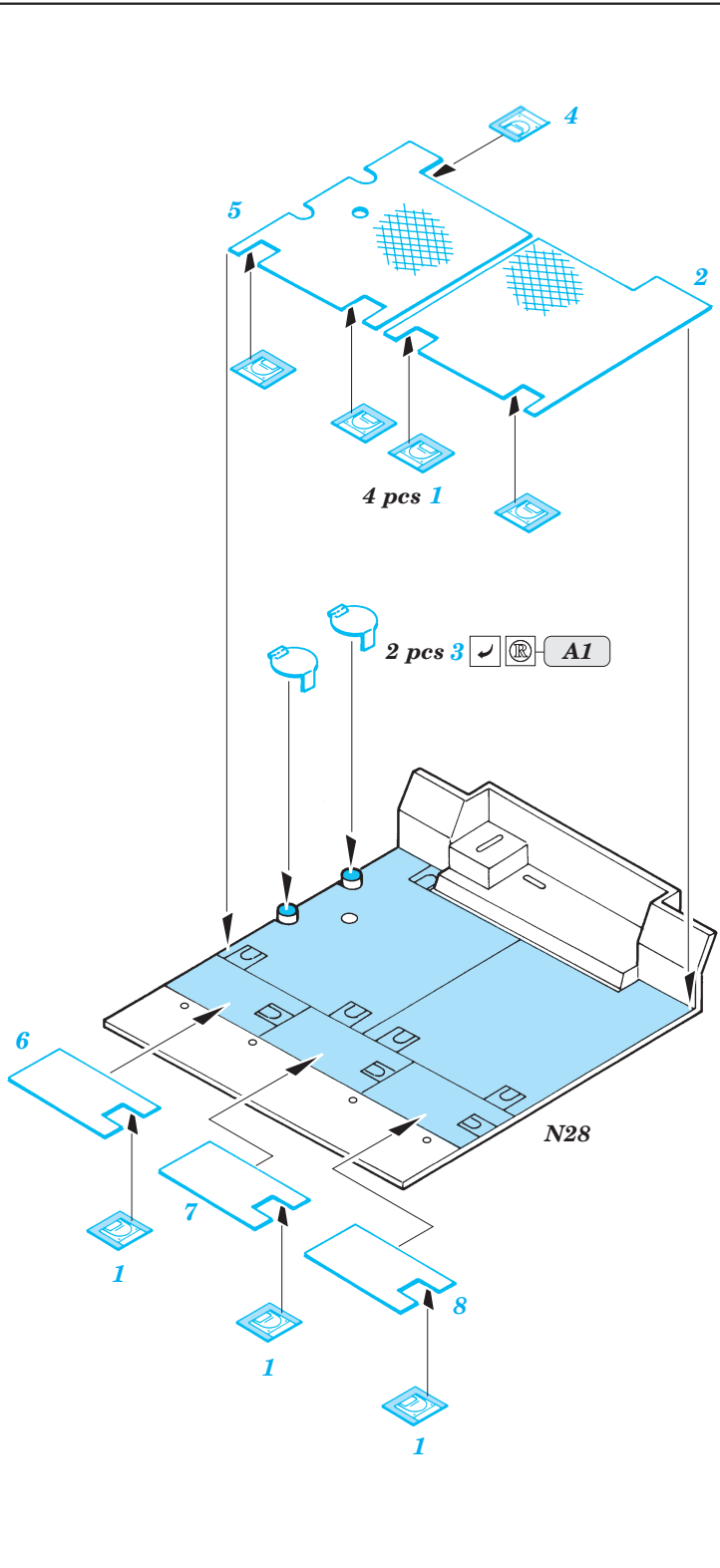
- ★ APPLY EXPRESS MASK AND PAINT BEFORE GLUING
POU IT EXPRESS MASK NABARVIT PŘED SLEPENÍM
- ☉ SYMMETRICAL ASSEMBLY
SYMETRICKÁ MONTÁ
- REMOVE
ODSTRANIT
- ▨ GRIND
OBROUSIT
- ⚪ DRILL HOLE
VRTAT OTVOR
- ↷ BEND
OHNOUT
- ❓ OPTION
VOLBA
- Ⓜ REPLACE
NAHRADIT

ORIGINAL KIT PARTS
PŮVODNÍ DÍLY STAVEBNICE

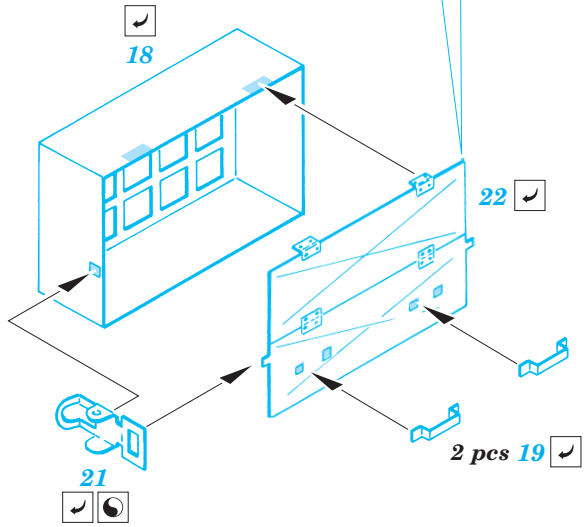
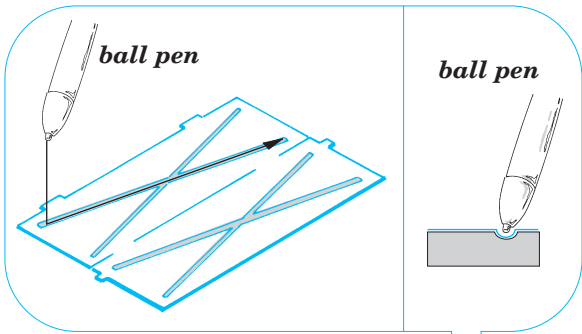
PHOTO-ETCHED PARTS
LEPTANÉ DÍLY

PARTS TO BE REMOVED
DÍLY K ODSTRANĚNÍ

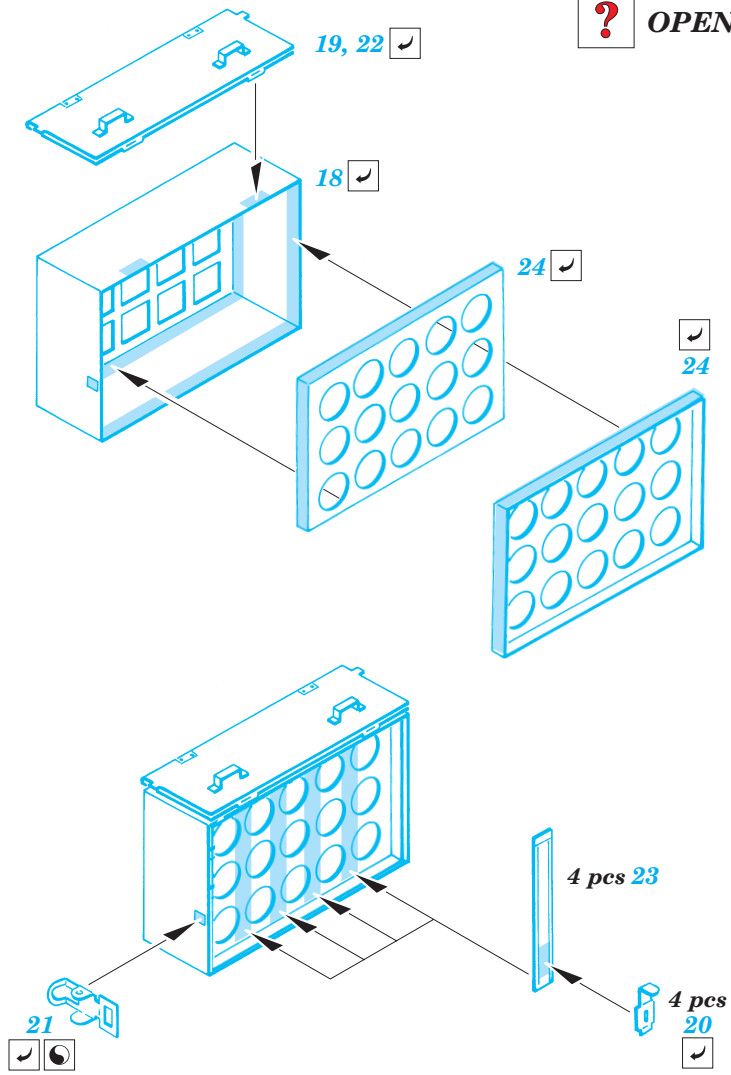
FILL
TMELIT



B ? **CLOSED**

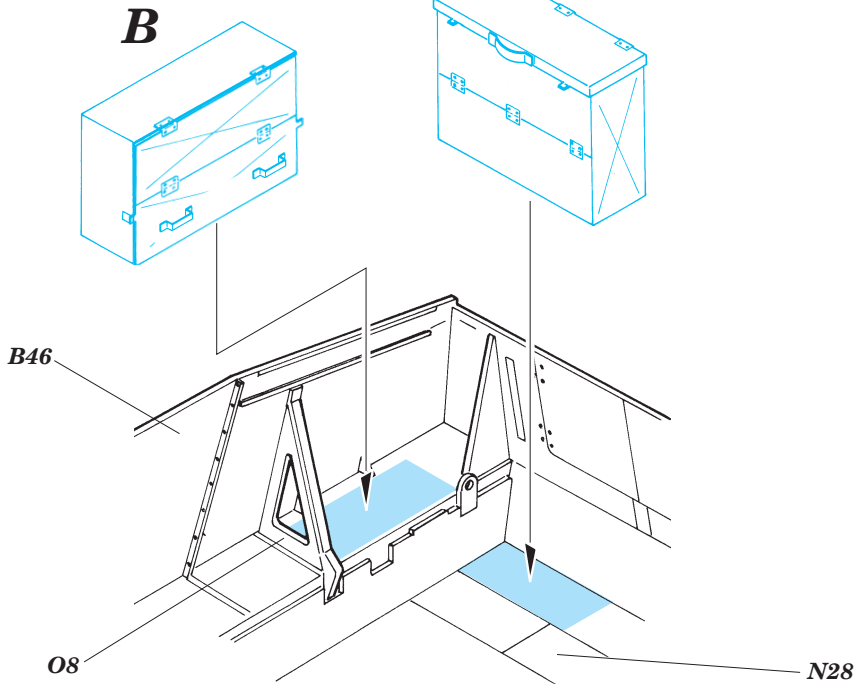


? **OPEN**



® N1, N2, N3, N4, O1

® A 03, 04, 05, 06



- 1.) Plastic
- 2.) Push
- 3.)
- 4.)

REFERENCES : Panzer Magazine - Issue Militaria No.16 - Hummel, Nashorn, Brumbar