



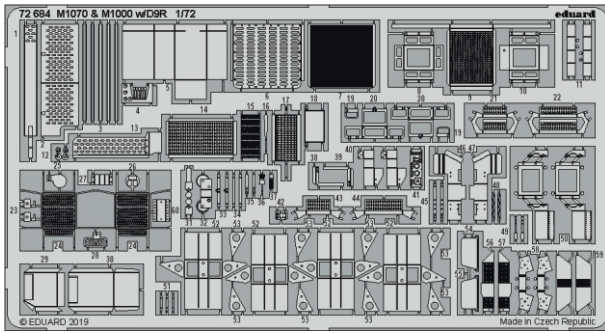
M1070 & M1000 w/D9R

eduard

72 684

1/72

detail set for 1/72 TAKOM kit • sada detailů pro stavebnici 1/72 TAKOM



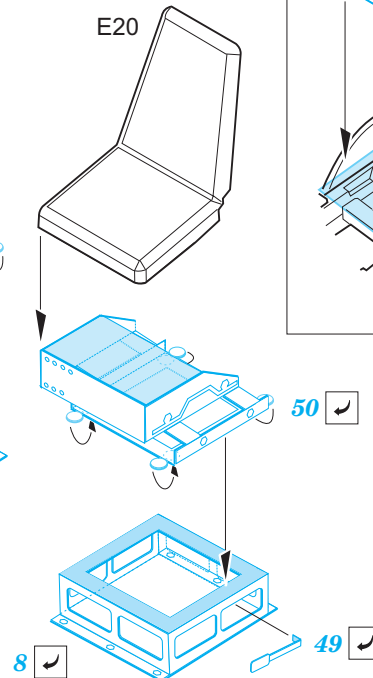
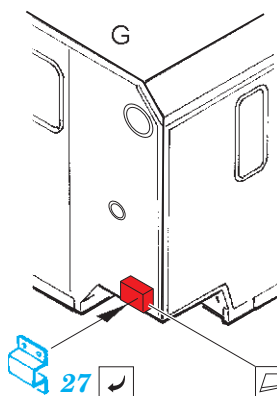
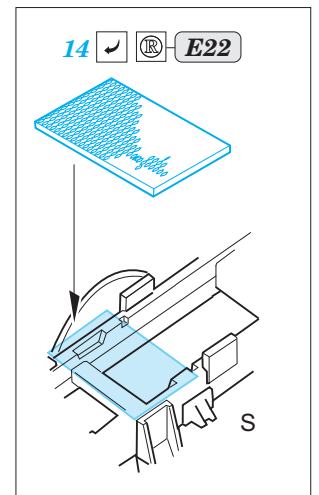
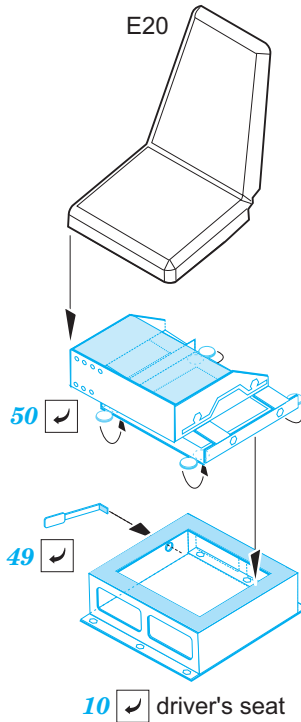
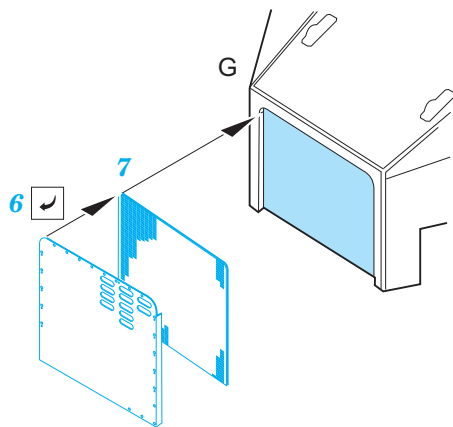
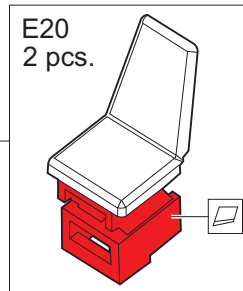
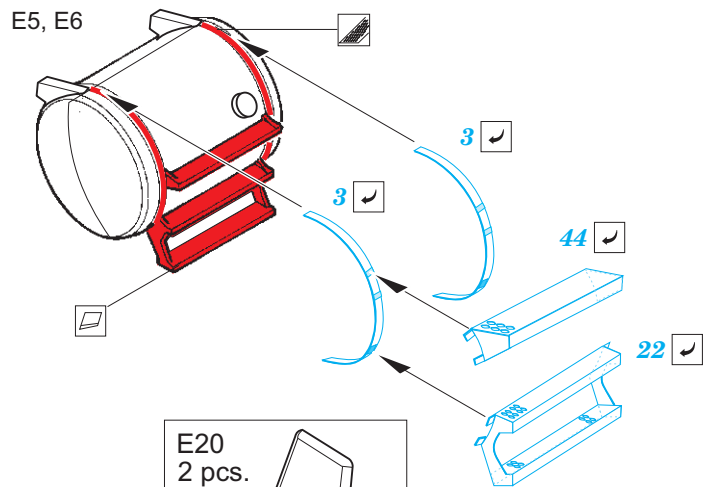
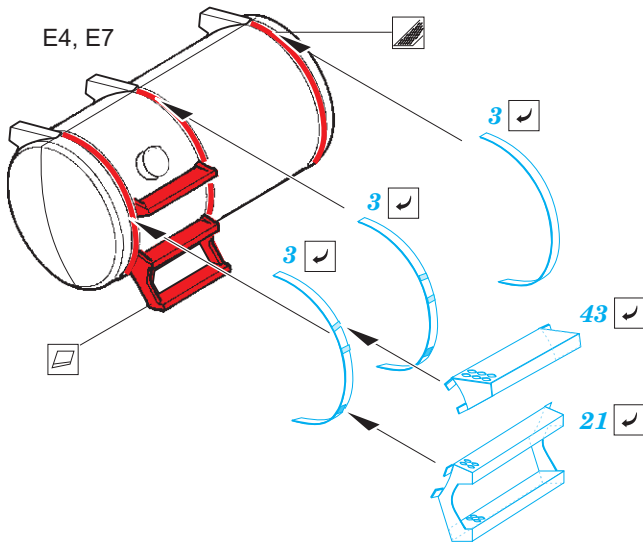
- APPLY EXPRESS MASK AND PAINT BEFORE GLUING
POUŽIT EXPRESS MASK NABARVIT PŘED SLEPENÍM
- SYMMETRICAL ASSEMBLY
SYMETRICKÁ MONTÁŽ
- REMOVE
ODSTRANIT
- GRIND
OBROUSIT
- DRILL HOLE
VRTAT OTVOR
- BEND
OHNOUT
- OPTION
VOLBA
- REPLACE
NAHRADIT
- COLORED ETCHED PARTS
LEPTANÉ BAREVNÉ DÍLY
- ETCHED PARTS
LEPTANÉ NEBAREVNÉ DÍLY
- ORIGINAL KIT PARTS
PŮVODNÍ DÍLY STAVEBNICE

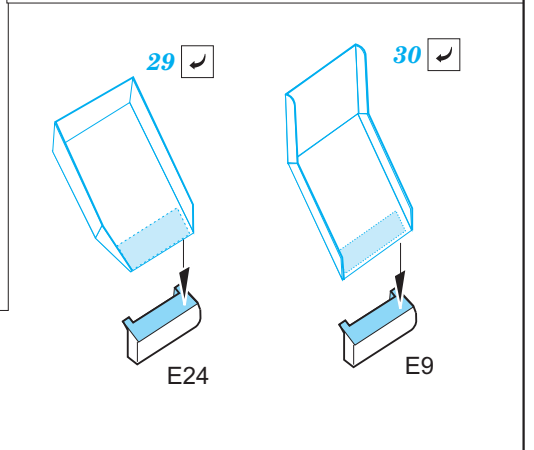
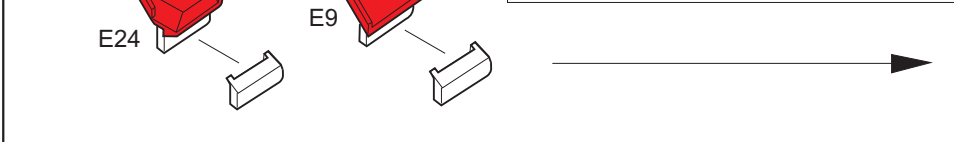
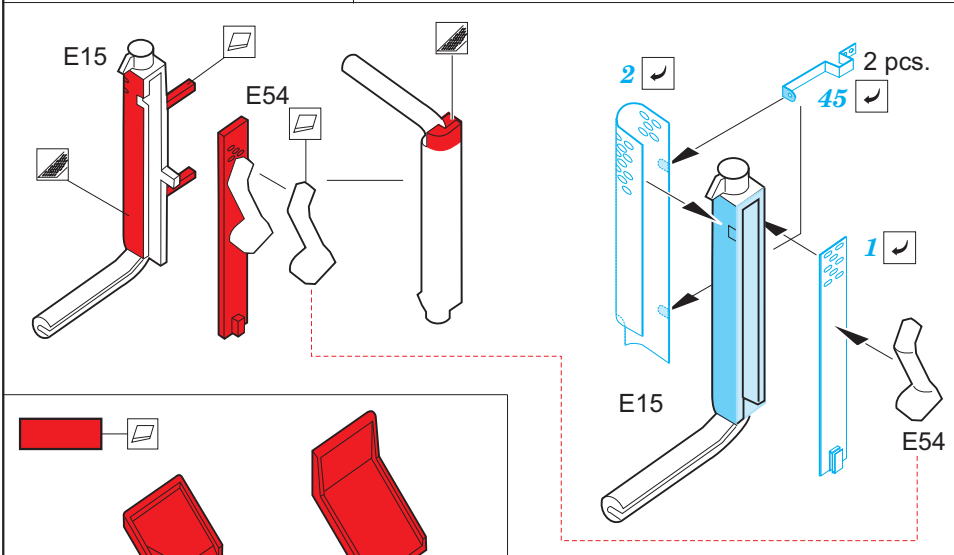
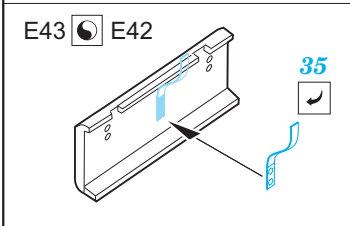
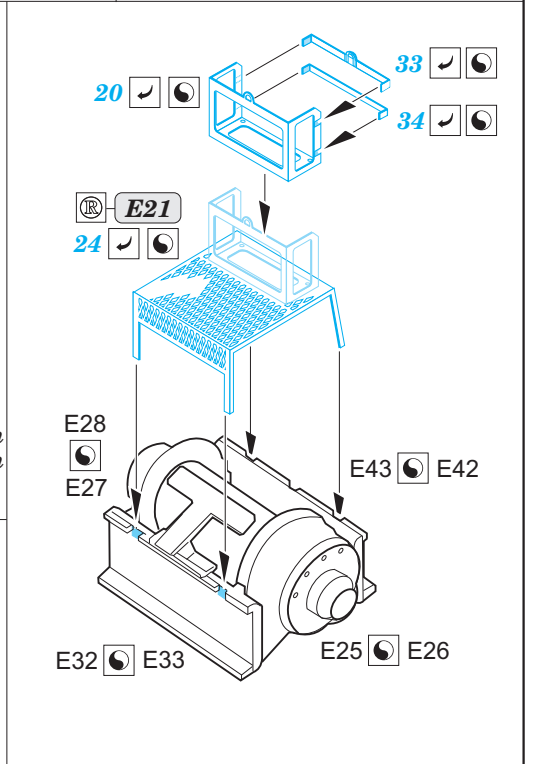
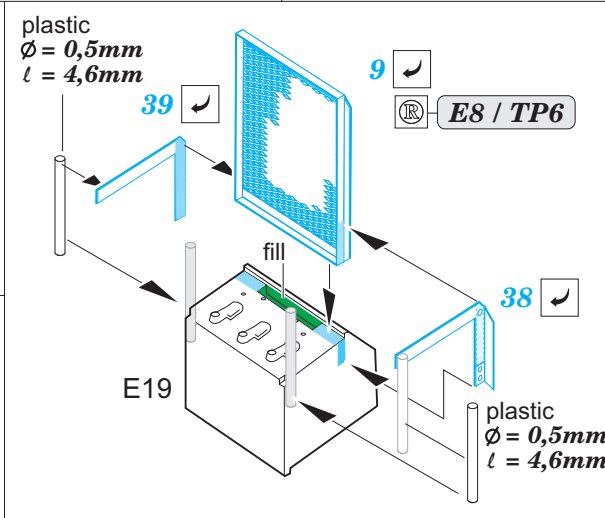
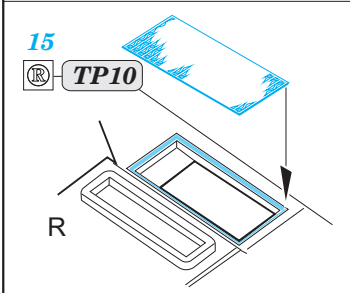
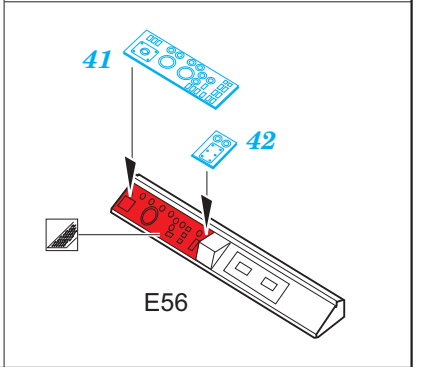
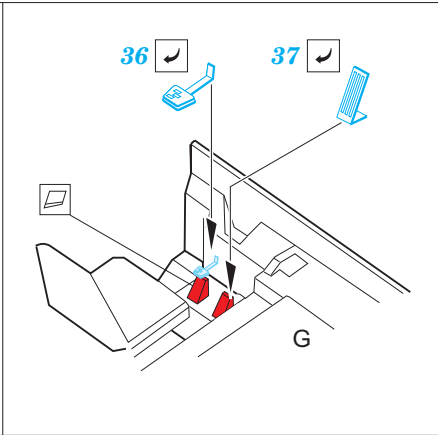
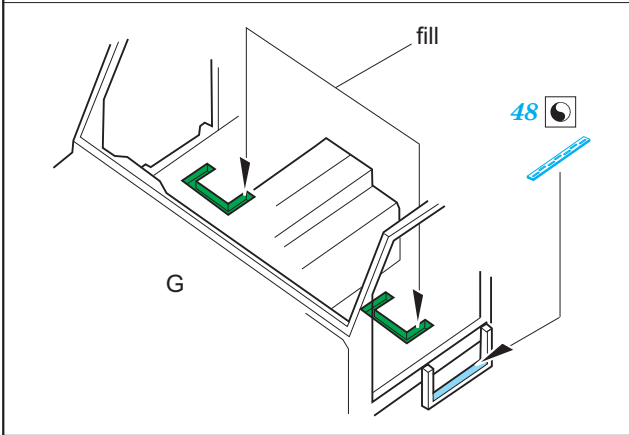
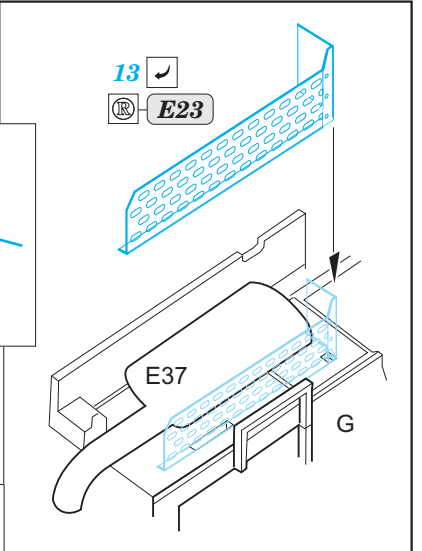
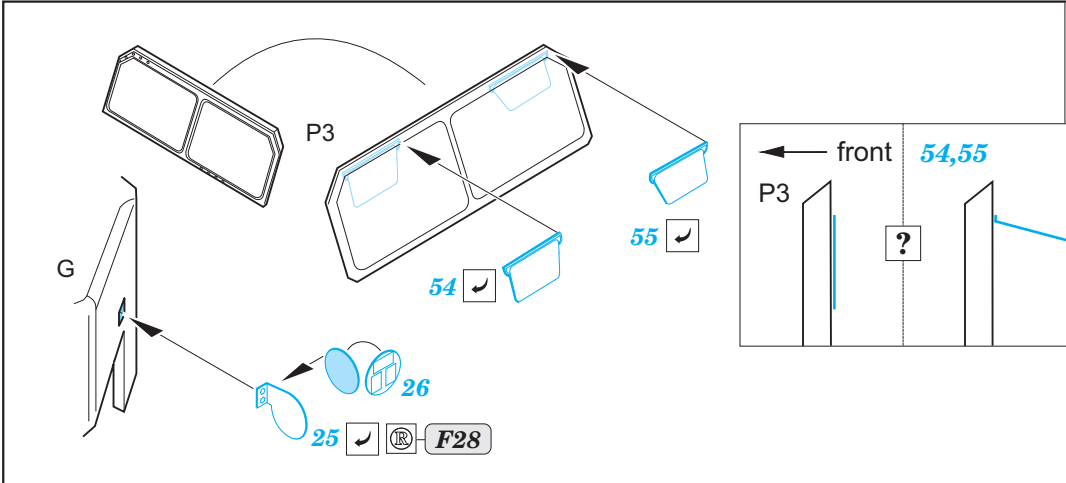
ORIGINAL KIT PARTS
PŮVODNÍ DÍLY STAVEBNICE

PHOTO-ETCHED PARTS
LEPTANÉ DÍLY

PARTS TO BE REMOVED
DÍLY K ODSTRANĚNÍ

FILL
TMELIT

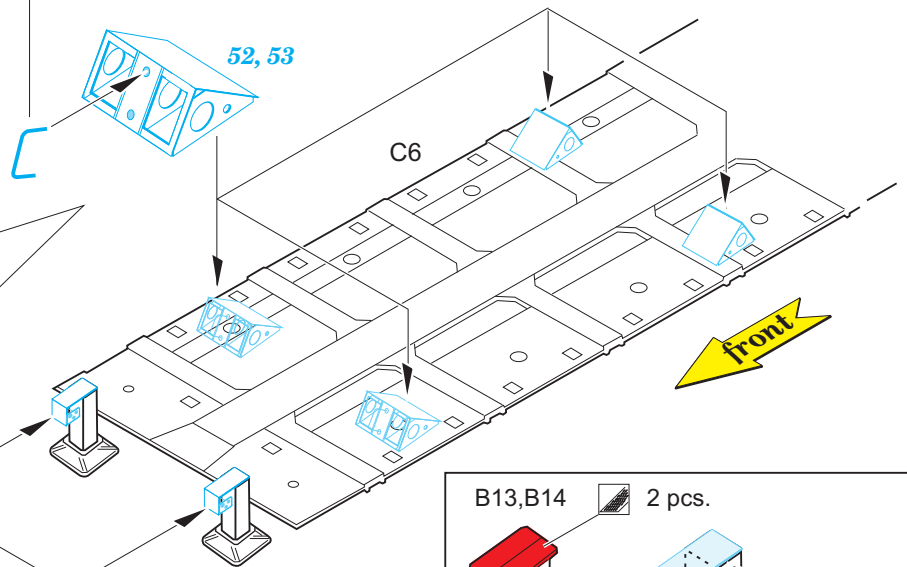
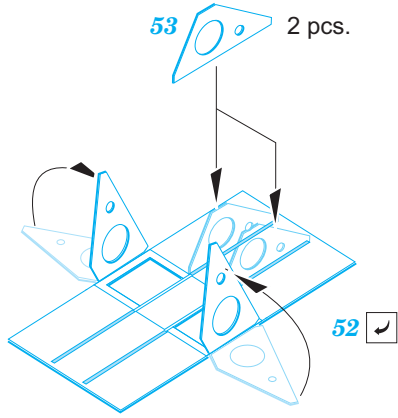




4 sets

53 2 pcs.

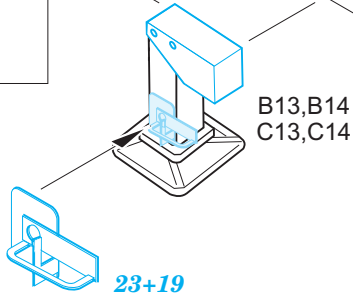
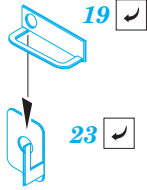
wire
ϕ = 0,4mm 4 pcs.



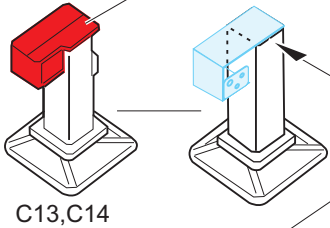
2 sets

19

23



B13, B14 2 pcs.

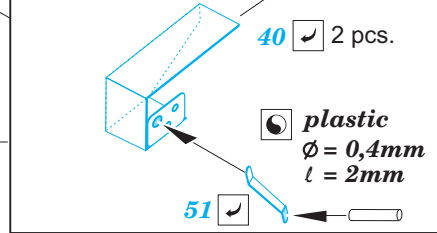


C13, C14

40 2 pcs.

plastic
ϕ = 0,4mm
l = 2mm

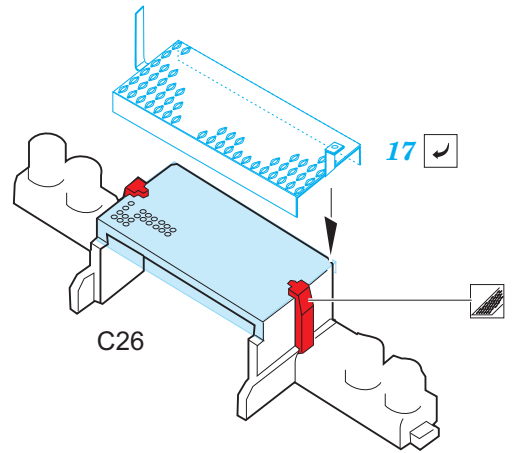
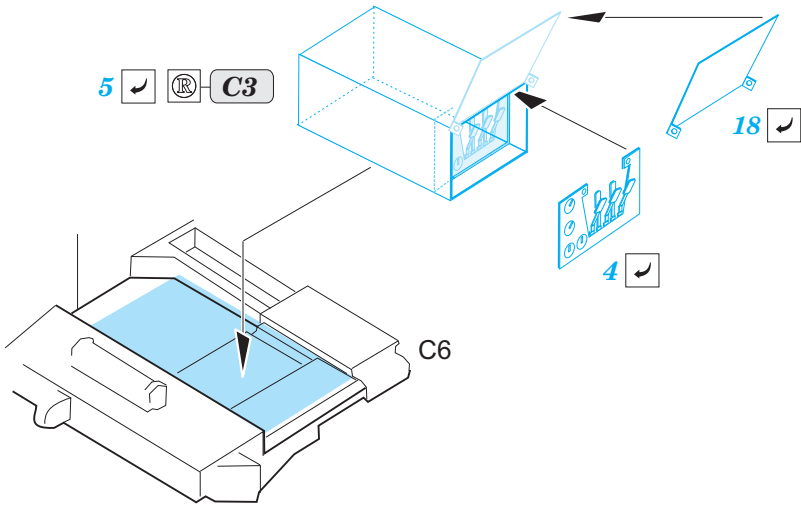
51



5 C3

18

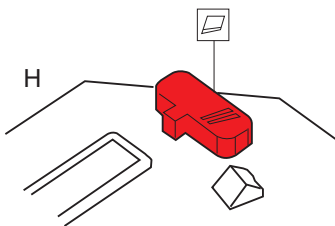
4



17

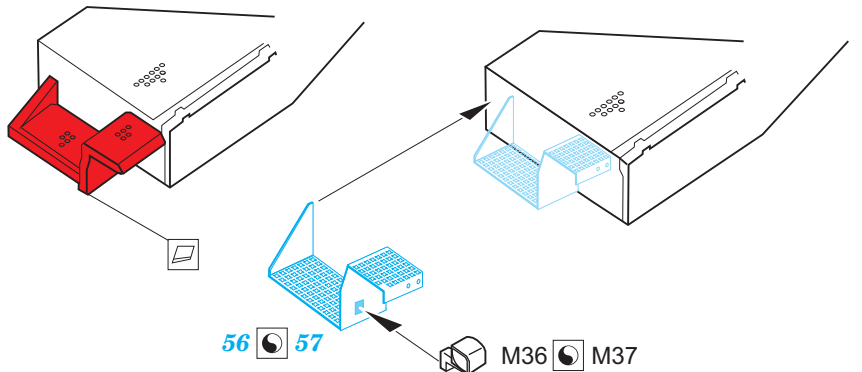
C26

H



L19 L29

L19 L29



56 57

M36 M37

