

SHIPS CHAIN RAILING

-second selection (two horizontal bars)

(Ręlingi łańcuchowe do okrętów - dwa rzędy)

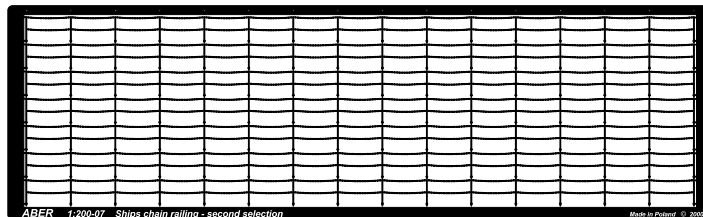
1/200 scale update fit to every ship model

ABER[®]

1:200-07

WWW.ABER.NET.PL

Made in Poland © 2000

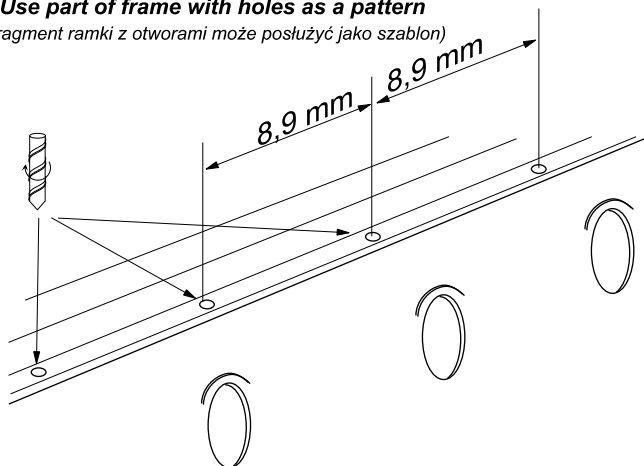


WARNING

Any unauthorized copying, producing and reproducing of ABER company products, or any part thereof, is strictly prohibited and any such action establishes liability for a civil action and may give rise to criminal prosecution.

Use part of frame with holes as a pattern

(Fragment ramki z otworami może posłużyć jako szablon)



Please note that, for purpose of improvement ABER sets designs are subjects to change without notice.
Proszę mieć na uwadze fakt, że zestawy ABER mogą ulec zmianie ze względu na ulepszenia, bez powiadomienia.

OSTRZEŻENIE

Jakiegokolwiek kopiowanie, produkowanie i reprodukcja wyrobów firmy ABER bez zezwolenia, w całości lub części jest surowo zabronione. Powyższe działania powodują powstanie odpowiedzialności cywilnej oraz mogą spowodować wszczęcie postępowania karnego.

